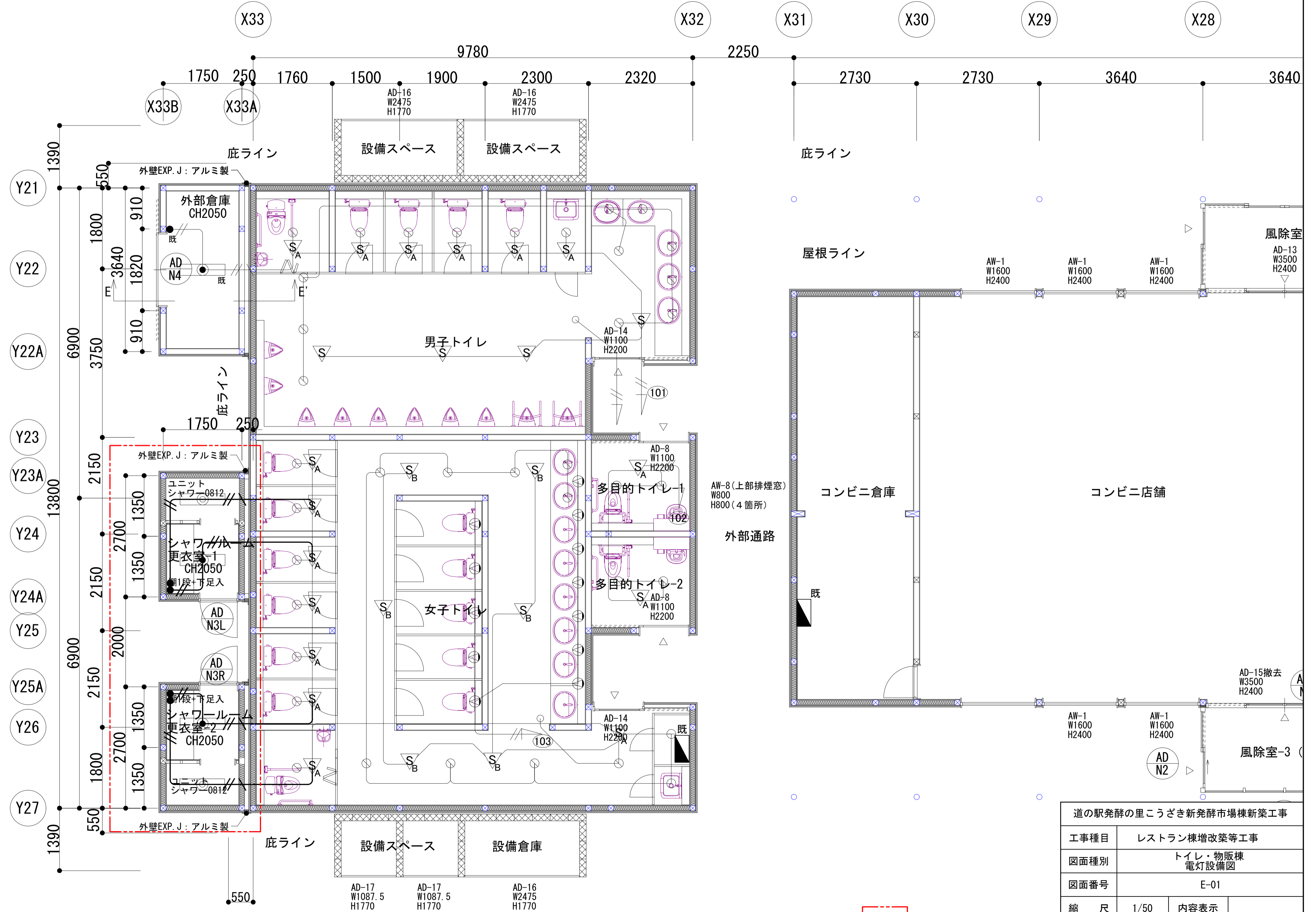


□ 凡例				
記号	名称	規格	数量	備考
○	電灯D-4	-	4個	既設
○	電灯D-5	-	36個	既設
○	電灯D-6	-	12個	既設
S	照明制御器	-	3個	既設
S _A	照明制御器	明るさセンサ制御・2連続調光タイプ	15個	既設
S _B	照明制御器	-	6個	既設
●	電灯	LSS9MP/RP-2-22	1灯	既設
●	タンプスイッチ	1P15A×1	1個	既設
■	分電盤	-	1面	既設
—	VVFケーブル	VVF1.6-2C(16)	m	天井いんべい(既設)
—	EM-EEFケーブル	EM-EEF1.6-2C	m	天井いんべい(既設)
—	EM-EEFケーブル	EM-EEF1.6-2C, E1.6	m	天井いんべい(既設)

凡例				
記号	名称	規格	数量	備考
○	電灯	LSS9MP/RP-2-14	2灯	
○	電灯	LSS9MP/RP-2-22	2灯	
●	タンプスイッチ	1P15A×1	4個	
—	EM-EEFケーブル	EM-EEF1.6-2C	m	天井いんべい
—	EM-EEFケーブル	EM-EEF1.6-2C, E1.6	m	天井いんべい

□ : 計画を示す。 ※天井からタンプスイッチへの配線線上は、1.1mとする。



道の駅発酵の里こうざき新発酵市場棟新築工事	
工事種目	レストラン棟増改築等工事
図面種別	トイレ・物販棟 電灯設備図
図面番号	E-01
縮尺	1/50
内容表示	
令和8年度	
設計者	神崎町役場まちづくり課

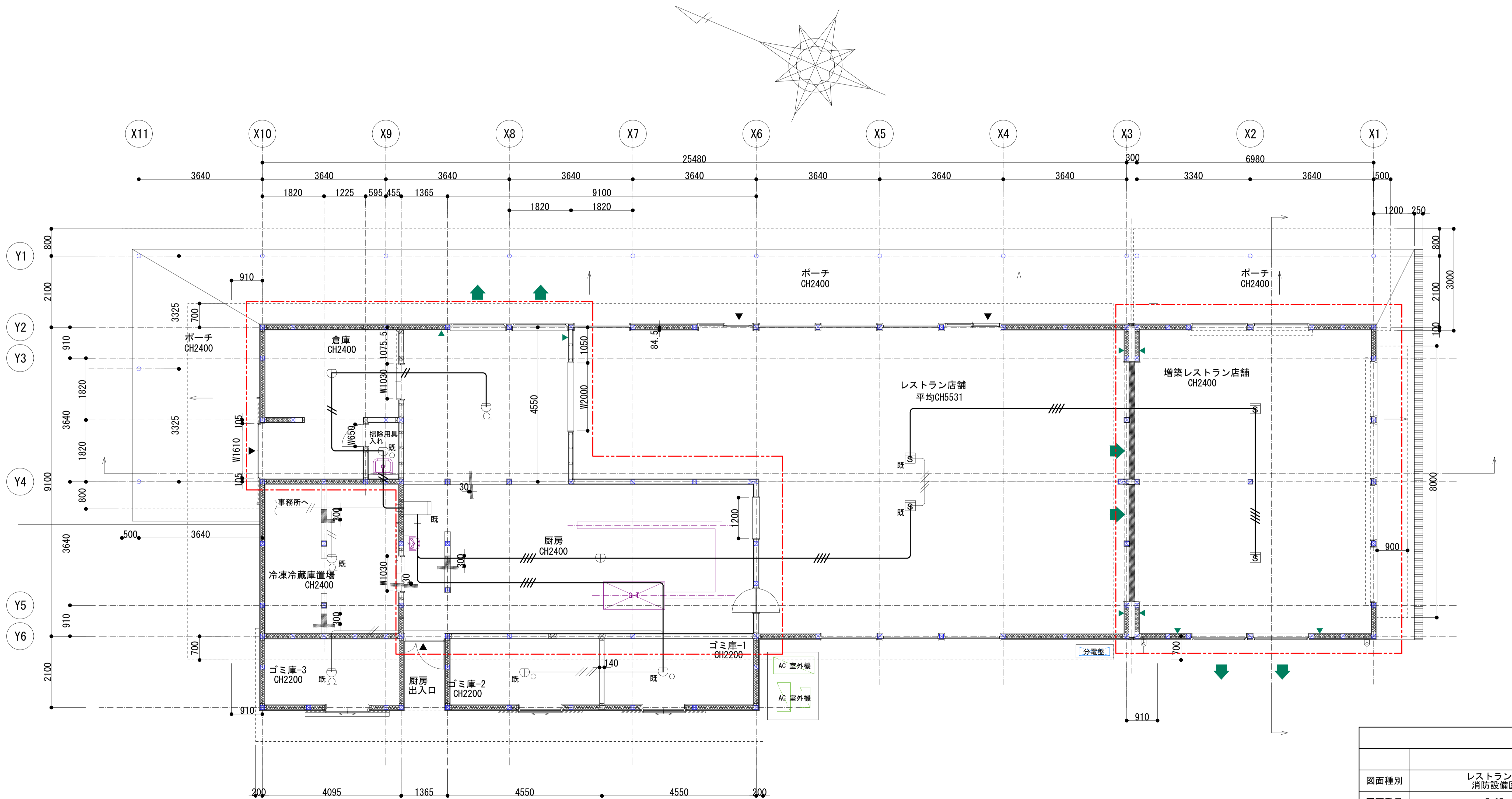
□ 工事対象部分

記号	名称	規格	数量	備考
Ⓢ	光電式スポット型感知器	2種 露出型	2個	既設
Ⓞ	定温式スポット型感知器	1種 防水型 70°C	1個	既設
Ⓞ	定温式スポット型感知器	特種 防水型 60°C	3個	既設
Ⓜ	終端器	-	1個	既設
////	EM-AEケーブル	EM-AE0.9-4C(16)	m	天井いんべい(既設)
---	EM-AEケーブル	EM-AE0.9-2C(16)	m	天井いんべい(既設)

記号	名称	規格	数量	備考
Ⓢ	光電式スポット型感知器	2種 露出型	2個	
Ⓞ	定温式スポット型感知器	1種 防水型 70°C	2個	
Ⓞ	差動式スポット型感知器	2種	1個	
Ⓜ	終端器	-	1個	
////	EM-AEケーブル	EM-AE0.9-4C	m	天井いんべい
---	EM-AEケーブル	EM-AE0.9-2C	m	天井いんべい

※機器収容箱から天井への配線立上は、1.0mとする。
事務所から天井への配線立上は、1.1mとする。

□ 計画を示す。



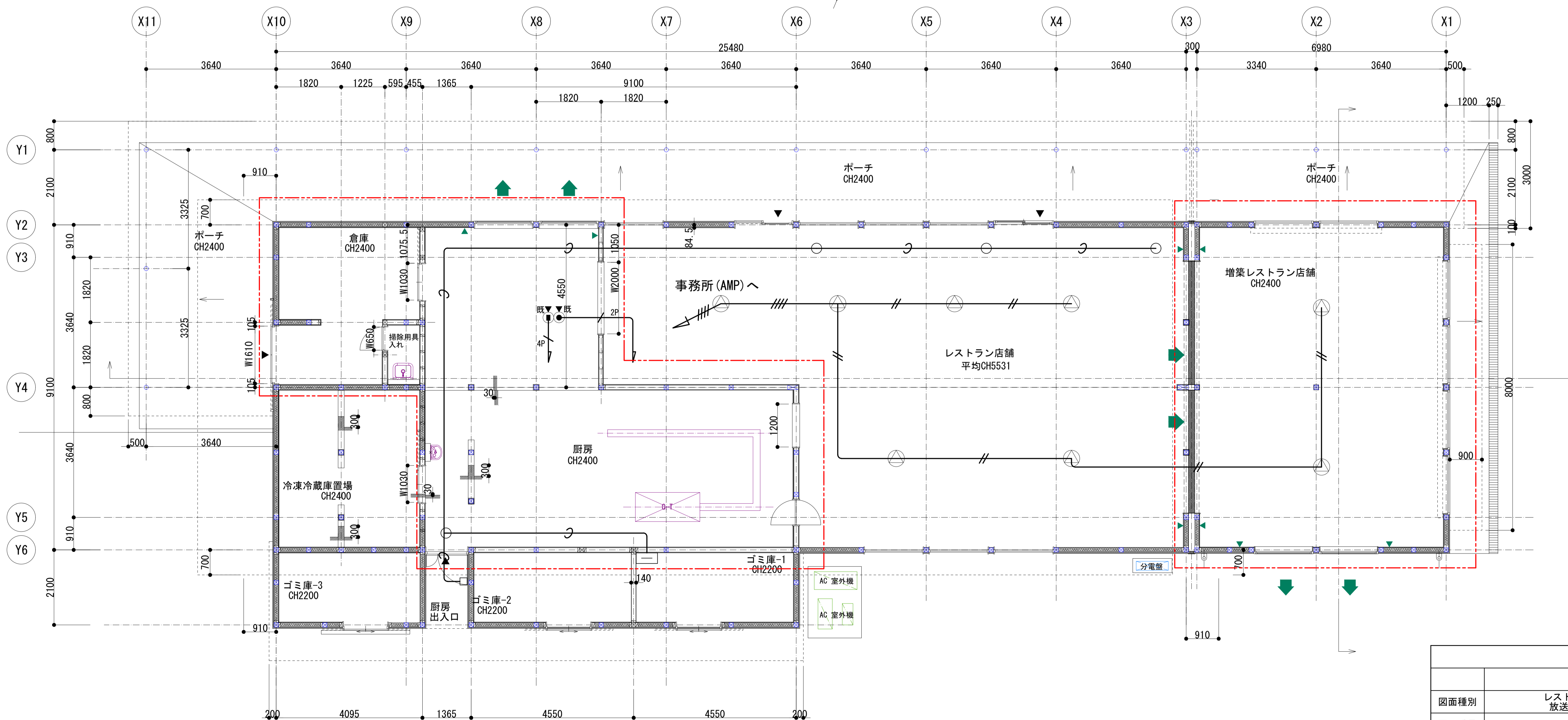
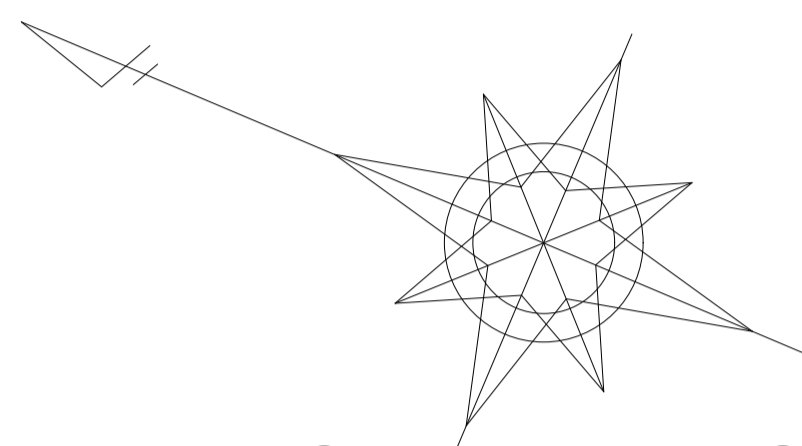
□ 工事対象部分

図面種別	レストラン棟 消防設備図		
図面番号	E-07		
縮尺	1/60	内容表示	
設計者	神崎町役場まちづくり課		

□ 凡例				
記号	名称	規格	数量	備考
●	情報用アウトレット	床付き	1個	既設
●	電話用アウトレット	床付き	1個	既設

□ 凡例				
記号	名称	規格	数量	備考
○	スピーカー	天井埋込型スピーカー	8個	
○	パッシブセンサー用ボックス		4個	
□	カードリーダー用ボックス		1個	
□	端子盤		1面	
—	PF管	PF16	m	天井いんべい
—/2P	EM-EBTケーブル	EM-EBT0.5-2P(16)	m	床いんべい
—/4P	EM-EBTケーブル	EM-EBT0.5-4P(16)	m	床いんべい
—//	EM-AEケーブル	EM-AE1.2-2C	m	天井いんべい
—///	EM-AEケーブル	EM-AE1.2-4C	m	天井いんべい

□ : 計画を示す。
 ※天井から事務所 (AMP) への配線立上は、1.5mとする。
 天井埋込型スピーカーへの配線立上は、0.5mとする。
 天井から端子盤への配線配管立上は、1.0mとする。
 パッシブセンサー用ボックスへの配管立上は、0.5mとする。
 天井からカードリーダー用ボックスへの配管立上は、1.5mとする。
 端子盤への配線立上は、2.0mとする。配管立上げは、1.0mとする。
 アウトレットへの配線配管立上は、0.5mとする。



工事対象部分

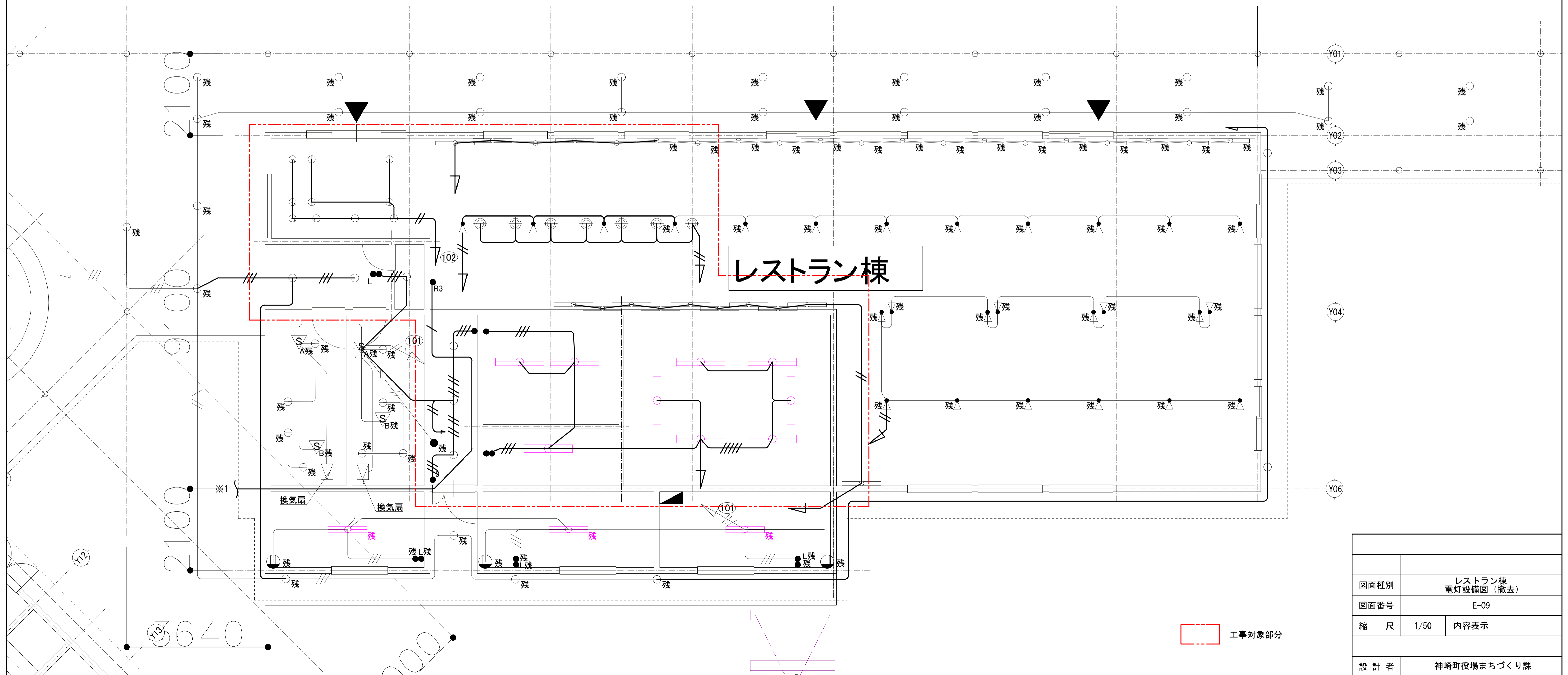
図面種別	レストラン棟 放送設備図		
図面番号	E-08		
縮尺	1/60	内容表示	
設計者	神崎町役場まちづくり課		

記号	名称	規格	数量	備考
▶●	電灯A-1	LED16W	3個	
◻	電灯B-1	FHF32W	1灯	
◻	電灯B-2	FEF32W	8灯	
◻	電灯B-3	LED26W	17灯	
⊕	電灯C-1	LED9.5W	7個	
○	電灯D-1	LED26W	6個	
⊙	電灯D-2	LED26W	4個	
○	電灯D-4	LED18W	8個	
●	タンブラスイッチ	1P15A×1(連用大角形)	5個	
●3	タンブラスイッチ	3W15A×1(連用大角形 3路)	2個	
●L	タンブラスイッチ	1P15A×1(連用大角形) 確認表示灯付	1個	
●R3	タンブラスイッチ	1P15A×1(連用大角形) 確認表示灯付	1個	
■	分電盤	-	1面	

記号	名称	規格	数量	備考
—//—	VVFケーブル	VVF1.6-3C(22)	m	天井いんべい
—	VVFケーブル	VVF1.6-2C(16)	m	天井いんべい
—//—	VVFケーブル	VVF2.0-3C(22)	m	天井いんべい
—//—	VVFケーブル	VVF2.0-3C, VVF2.0-2C(22)	m	天井いんべい
—//—	VVFケーブル	VVF2.0-2C(16)	m	天井いんべい

: 撤去を示す。
 ※天井から分電盤への配線配管立上は、1.0mとする。
 天井からリモコンスイッチへの配線配管立上は、1.1mとする。
 天井から厨房タンブラスイッチへの配線配管立上は、1.6mとする。
 天井から廊下タンブラスイッチへの配線配管立上は、1.1mとする。
 天井からゴミ庫壁コンセントへの配線配管立上は、1.8mとする。
 天井からゴミ庫タンブラスイッチへの配線配管立上は、1.0mとする。

記号	名称	規格	数量	備考
▶●	電灯A-1	LED16W	23個	残置
◻	電灯B-3	LED26W	15灯	残置
◻	電灯B-4	FHF32W	3灯	残置
⊕	電灯D-3	LED11W	8個	残置
○	電灯D-4	LED18W	26個	残置
●	タンブラスイッチ	1P15A×1(連用大角形)	3個	残置
●L	タンブラスイッチ	1P15A×1(連用大角形) 確認表示灯付	3個	残置
●	壁コンセント	2P15A×1	3個	残置
S A	照明制御器	明るさセンサ制御・2連続調光タイプ	2個	残置
S B	照明制御器	-	2個	残置
—	VVFケーブル	VVF1.6-2C(16)	m	天井いんべい(残置)
—//—	VVFケーブル	VVF2.0-3C(22)	m	天井いんべい(残置)
—//—	EM-EFFケーブル	EM-EFF1.6-2C	m	天井いんべい(残置)
—//—	EM-EFFケーブル	EM-EFF1.6-2C, E1.6	m	天井いんべい(残置)



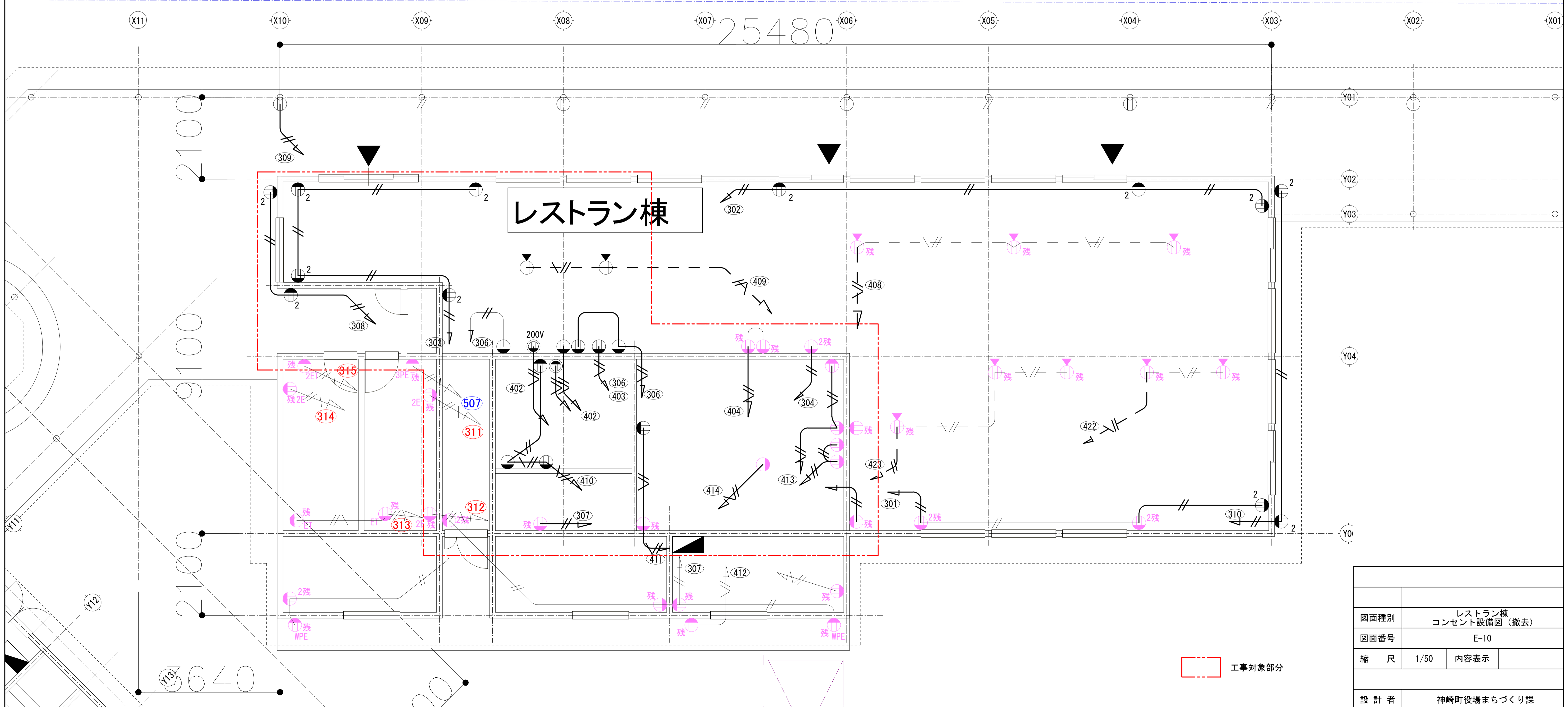
図面種別	レストラン棟 電灯設備図(撤去)		
図面番号	E-09		
縮尺	1/50	内容表示	
設計者	神崎町役場まちづくり課		

記号	名称	規格	数量	備考
○	壁コンセント	1口	14個	
○ ₂	壁コンセント	2口	12個	
○	壁コンセント	-	1個	
○ _{200V}	壁コンセント	200V用	1個	
○	床コンセント	-	2個	
—//—	VVFケーブル	VVF2.0-2C(16)	m	天井いんべい
—//—	VVFケーブル	VVF2.0-3C(22)	m	天井いんべい
—	VVFケーブル	VVF1.6-2C(16)	m	天井いんべい
-//-	VVFケーブル	VVF2.0-3C(22)	m	床いんべい
-//--	VVFケーブル	VVF2.0-2C(16)	m	床いんべい

記号	名称	規格	数量	備考
○ _残	壁コンセント	1口	10個	残置
○ _{2残}	壁コンセント	2口	8個	残置
○ _{WPE残}	壁コンセント	防雨型	2個	残置
○ _{ET残}	壁コンセント	アースターミナル付	2個	残置
○ _{2ET残}	壁コンセント	2口アースターミナル付	1個	残置
○ _残	床コンセント	-	8個	残置
○	天井コンセント	-	5個	残置
—//—	VVFケーブル	VVF2.0-2C(16)	m	天井いんべい(残置)
—	VVFケーブル	VVF1.6-2C(16)	m	天井いんべい(残置)
-//-	VVFケーブル	VVF2.0-3C(22)	m	床いんべい(残置)
-//--	EM-EEFケーブル	EM-EEF1.6-2C, E1.6	m	天井いんべい(残置)

□ : 撤去を示す。

※分電盤への配線立上は、2.0mとする。配管立上げ1.0mとする。
 天井から分電盤への配線配管立上は、1.0mとする。
 天井から厨房壁コンセントへの配線配管立上は、2.6mとする。
 天井から壁コンセントへの配線配管立上は、2.1mとする。
 天井からゴミ庫壁コンセントへの配線配管立上は、1.8mとする。
 天井からジョイントボックスへの配線配管立上は、2.1mとする。



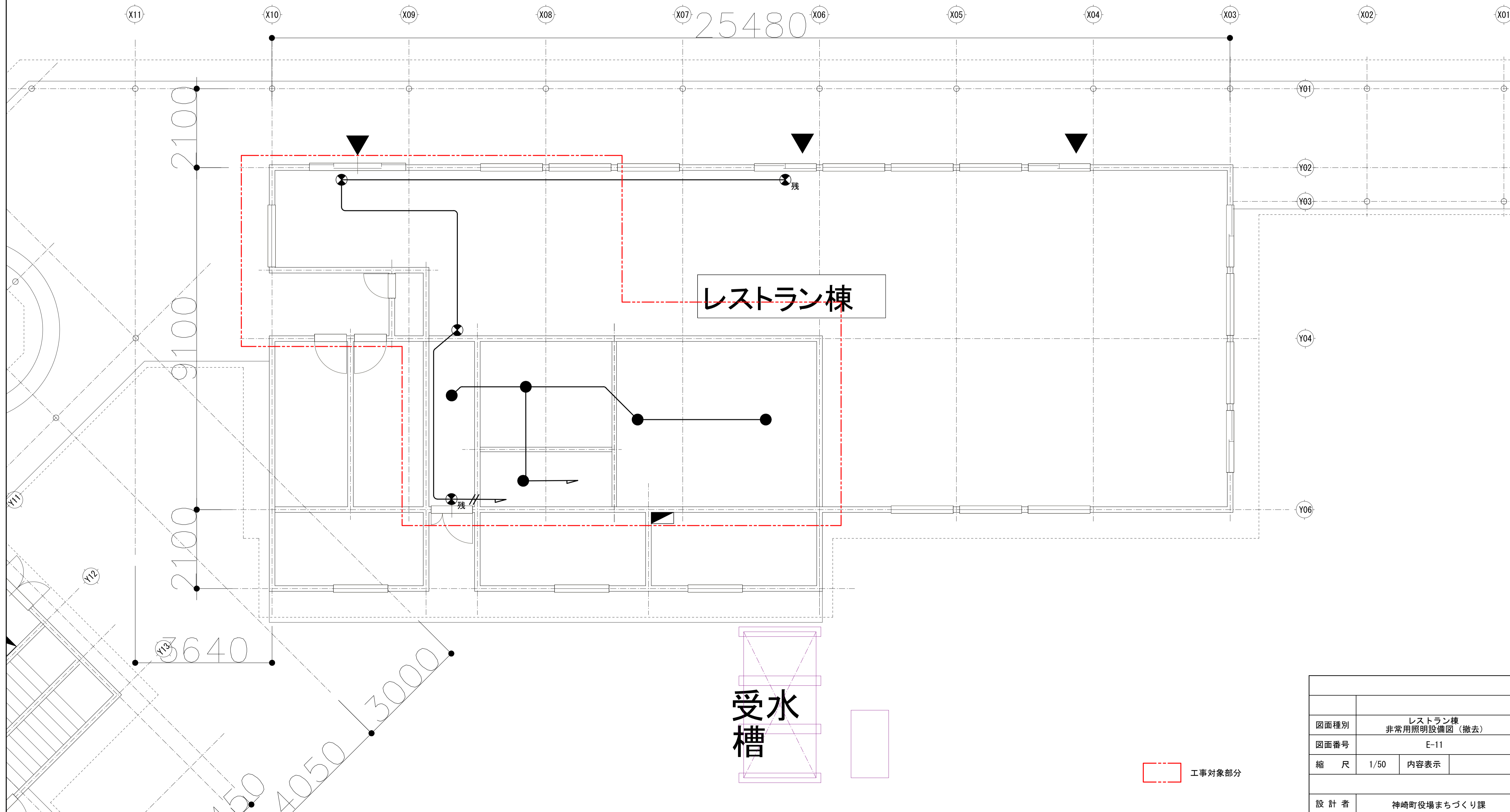
図面種別	レストラン棟 コンセント設備図(撤去)	
図面番号	E-10	
縮尺	1/50	内容表示
設計者	神崎町役場まちづくり課	

□ 凡例				
記号	名称	規格	数量	備考
⊗	避難口誘導灯	-	2個	
●	非常用照明器具	-	5個	
—	VVFケーブル	VVF1.6-2C(16)	m	天井いんぺい
—//—	VVFケーブル	VVF2.0-2C(16)	m	天井いんぺい

□ 凡例				
記号	名称	規格	数量	備考
⊗残	避難口誘導灯	-	2個	残置

※分電盤から天井への配線配管立上は、1.0mとする。

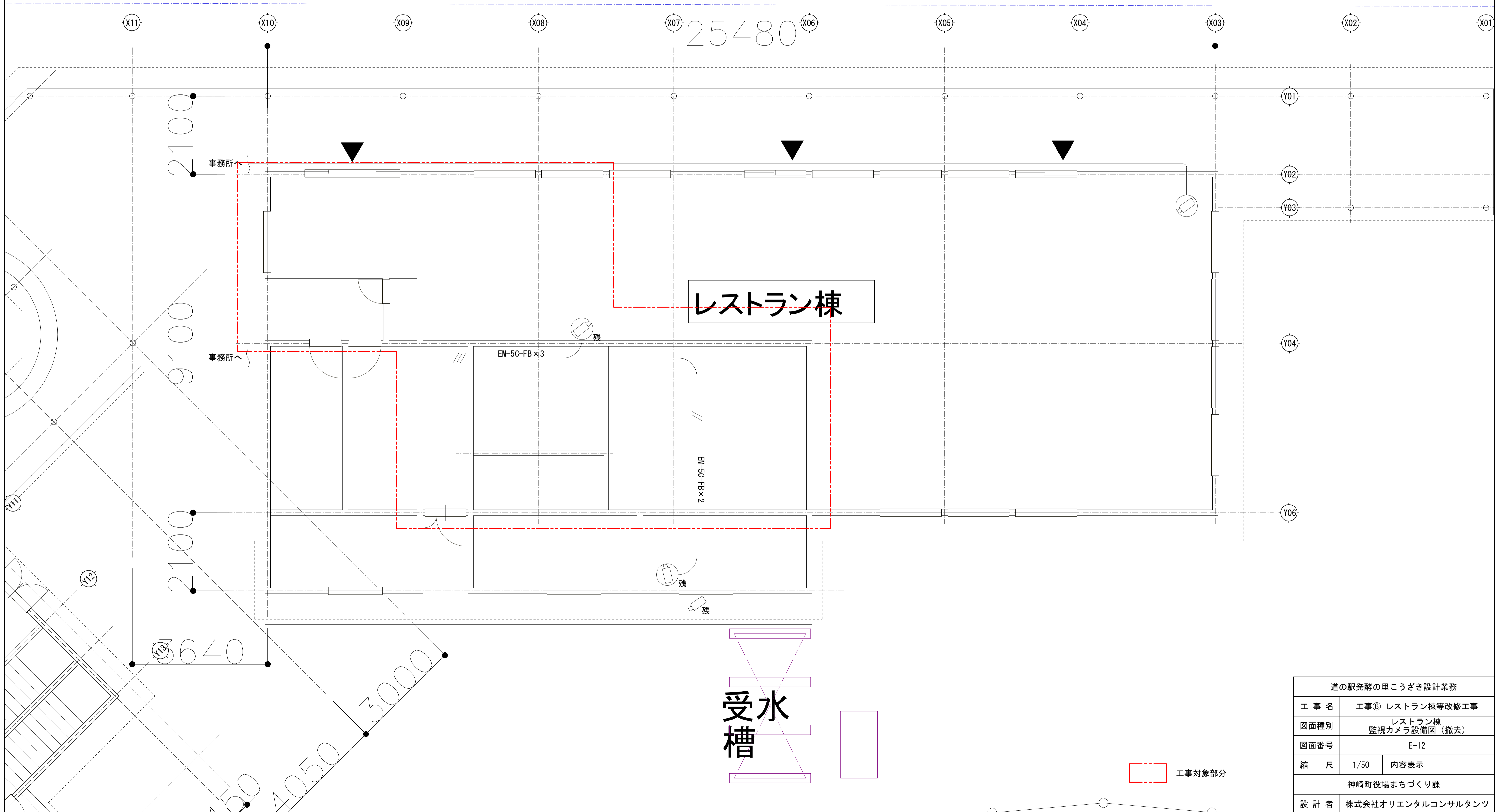
☐ : 撤去を示す。



図面種別	レストラン棟 非常用照明設備図 (撤去)		
図面番号	E-11		
縮尺	1/50	内容表示	
設計者	神崎町役場まちづくり課		

□ 凡例				
記号	名称	規格	数量	備考
	屋内用カメラ	-	1個	移設
	屋外用カメラ	-	1個	残置
	屋内用カメラ	-	2個	残置
	同軸ケーブル	EM-5C-FB	m	天井いんべい

: 移設を示す。

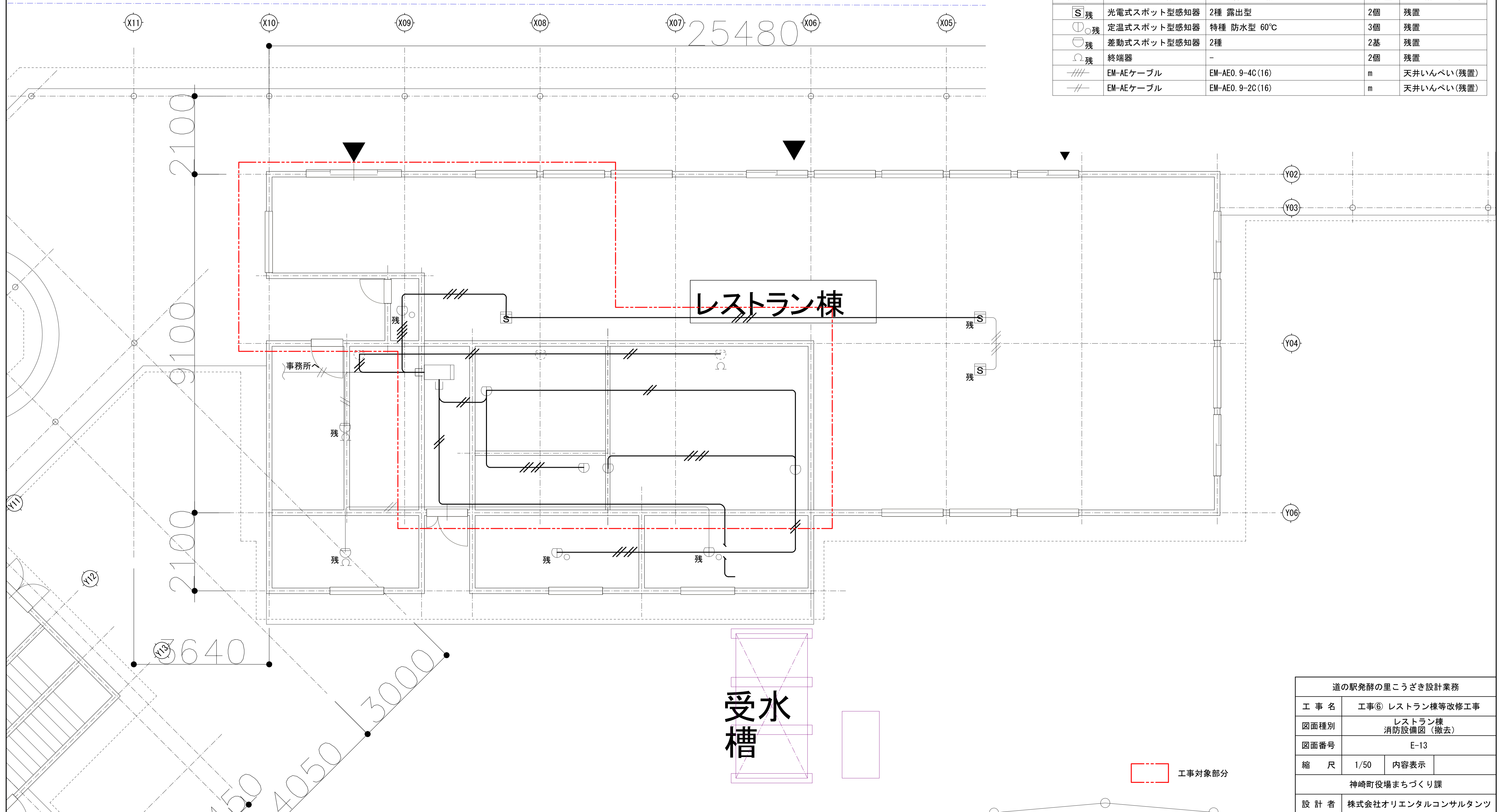


道の駅発酵の里こうざき設計業務			
工事名	工事⑥ レストラン棟等改修工事		
図面種別	レストラン棟 監視カメラ設備図(撤去)		
図面番号	E-12		
縮尺	1/50	内容表示	
神崎町役場まちづくり課			
設計者	株式会社オリエンタルコンサルタンツ		

□ 凡例				
記号	名称	規格	数量	備考
Ⓢ	光電式スポット型感知器	2種 露出型	1基	
Ⓢ	定温式スポット型感知器	1種 防水型 70°C	4基	
Ⓢ	差動式スポット型感知器	2種 天井裏用	3基	
Ⓢ	終端器	-	1基	
///	EM-AEケーブル	EM-AE0.9-4C(16)	m	天井いんべい
///	EM-AEケーブル	EM-AE0.9-2C(16)	m	天井いんべい

□ 撤去を示す。
 ※機器収容箱から天井への配線配管立上は、1.0mとする。

□ 凡例				
記号	名称	規格	数量	備考
Ⓢ残	光電式スポット型感知器	2種 露出型	2個	残置
Ⓢ残	定温式スポット型感知器	特種 防水型 60°C	3個	残置
Ⓢ残	差動式スポット型感知器	2種	2基	残置
Ⓢ残	終端器	-	2個	残置
///残	EM-AEケーブル	EM-AE0.9-4C(16)	m	天井いんべい(残置)
///残	EM-AEケーブル	EM-AE0.9-2C(16)	m	天井いんべい(残置)



道の駅発酵の里こうざき設計業務			
工事名	工事⑥ レストラン棟等改修工事		
図面種別	レストラン棟 消防設備図 (撤去)		
図面番号	E-13		
縮尺	1/50	内容表示	
神崎町役場まちづくり課			
設計者	株式会社オリエンタルコンサルタンツ		

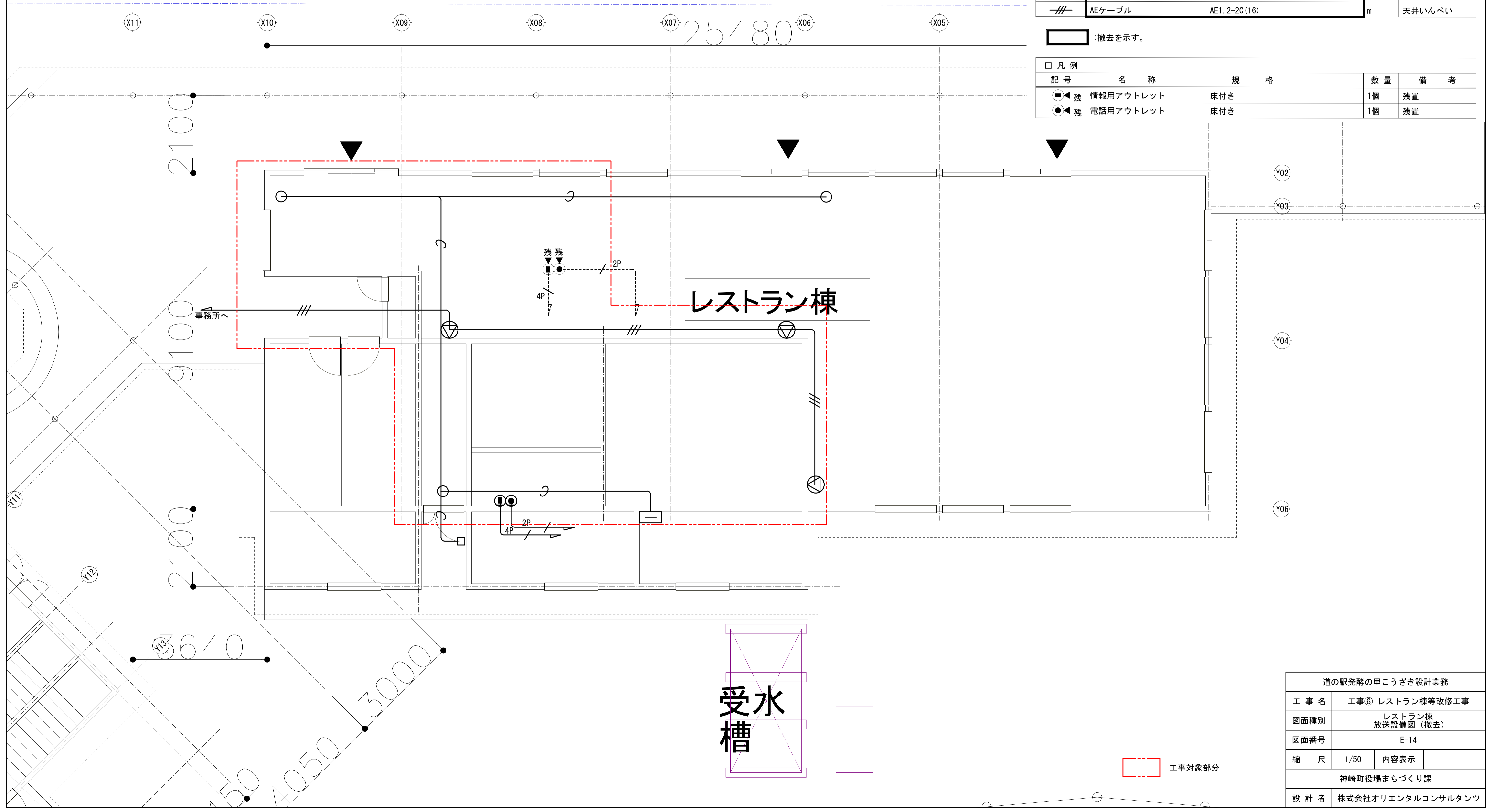
□ 工事対象部分

※天井から端子盤への配線配管立下は1.0mとする。
 ※天井から情報用アウトレット(壁付き)への配線配管立下は、2.0mとする。
 ※天井から電話用アウトレット(壁付き)への配線配管立下は、2.0mとする。
 ※天井からカードリーダー用ボックスへの配線配管立下は、1.5mとする。
 ※端子盤への配線立上げは、2.0mとする。配管立上げは1.0mとする。

□ 凡例				
記号	名称	規格	数量	備考
□	端子盤		1面	
○	スピーカー	-	3個	
●	情報用アウトレット	壁付き	1個	
●	電話用アウトレット	壁付き	1個	
○	パッシブセンサー用ボックス	-	3個	
□	カードリーダー用ボックス	-	1個	
—	PF管	PF16	m	天井いんべい
—/2P	EBTケーブル	EBT0. 5-2P (16)	m	床いんべい
—/4P	UTPケーブル	UTP0. 5-4P (16)	m	床いんべい
—/2P	EBTケーブル	EBT0. 5-2P (16)	m	天井いんべい
—/4P	UTPケーブル	UTP0. 5-4P (16)	m	天井いんべい
—/—	AEケーブル	AE1. 2-2C (16)	m	天井いんべい

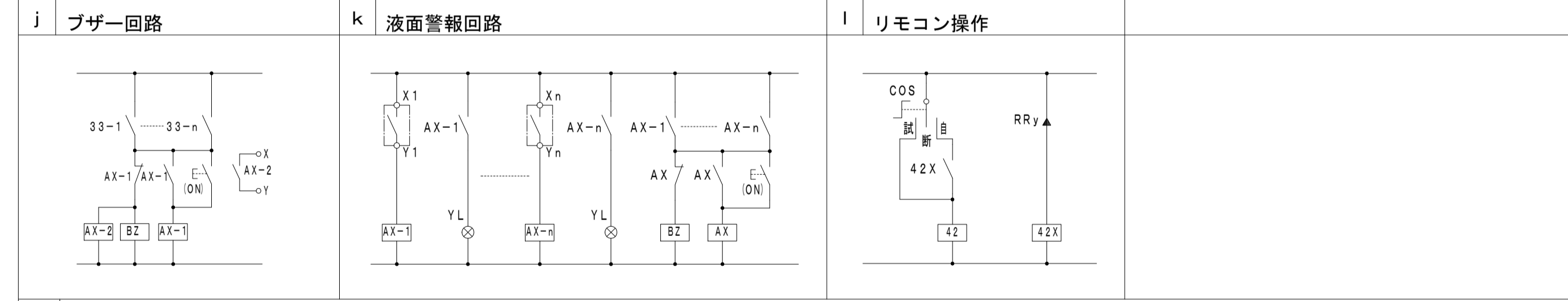
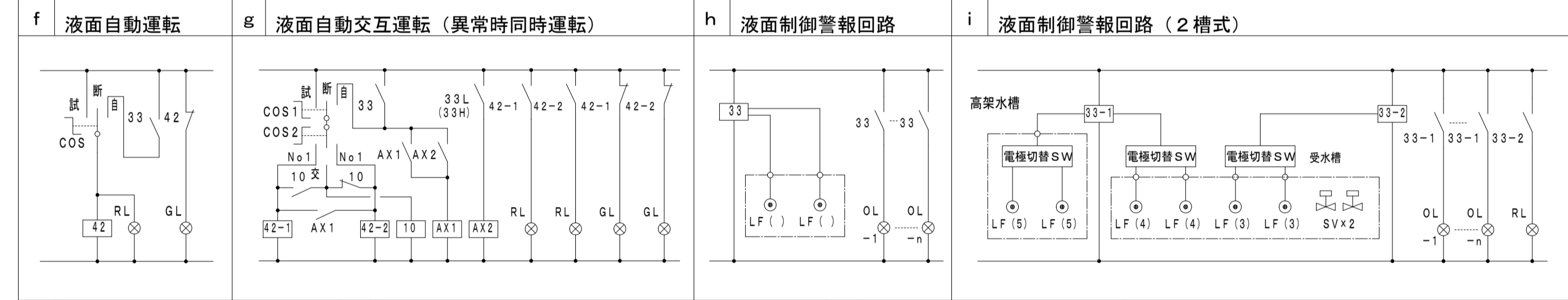
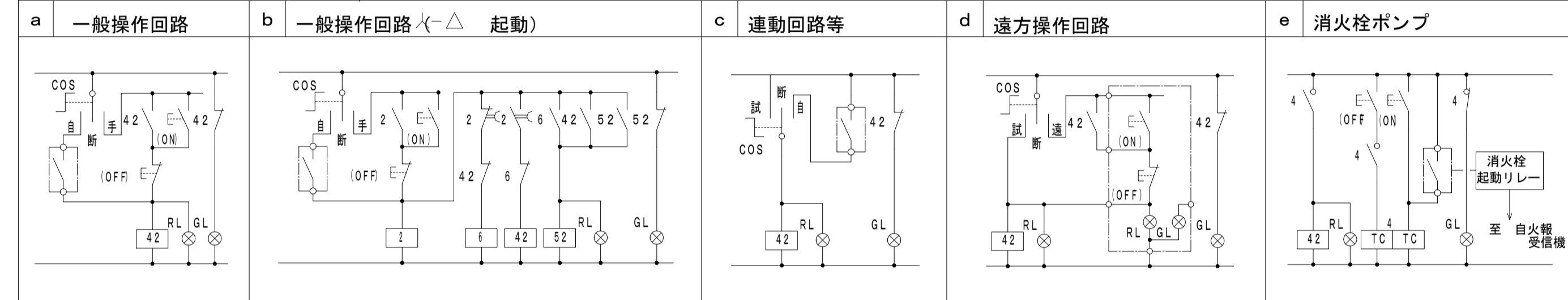
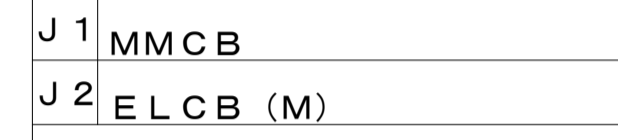
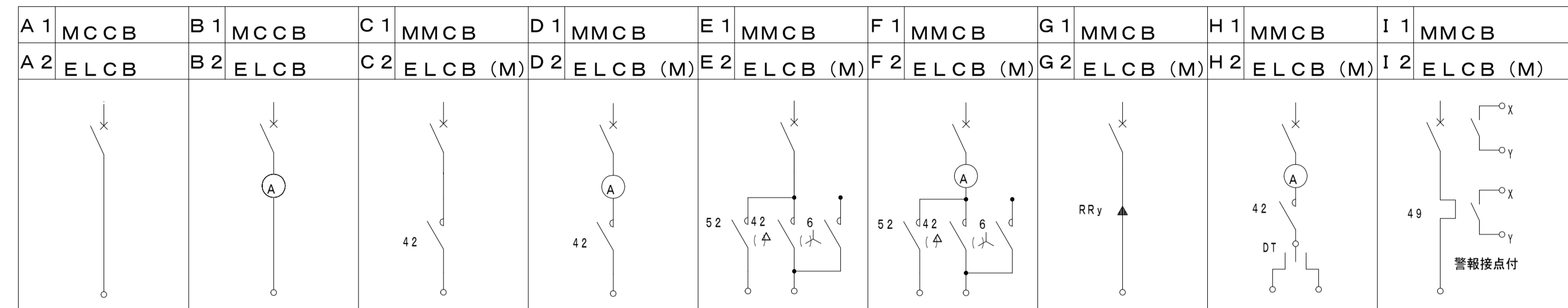
□ : 撤去を示す。

□ 凡例				
記号	名称	規格	数量	備考
●◀	情報用アウトレット	床付き	1個	残置
●◀	電話用アウトレット	床付き	1個	残置



道の駅発酵の里こうざき設計業務			
工事名	工事⑥ レストラン棟等改修工事		
図面種別	レストラン棟 放送設備図 (撤去)		
図面番号	E-14		
縮尺	1/50	内容表示	
神崎町役場まちづくり課			
設計者	株式会社オリエンタルコンサルタンツ		

標準結線図




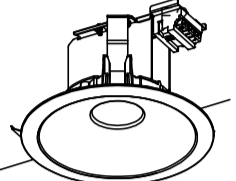
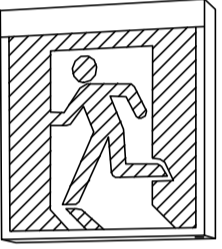
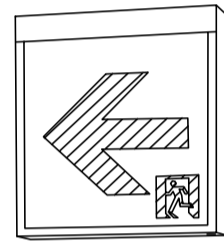
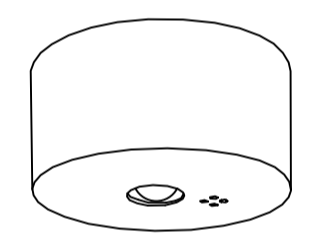
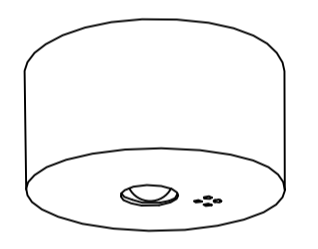
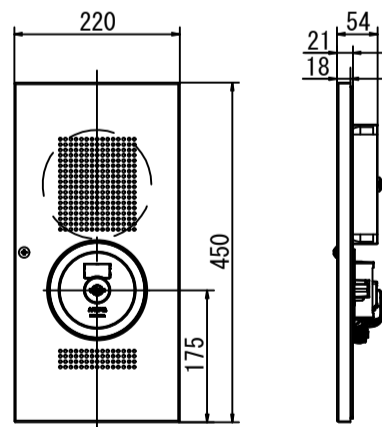
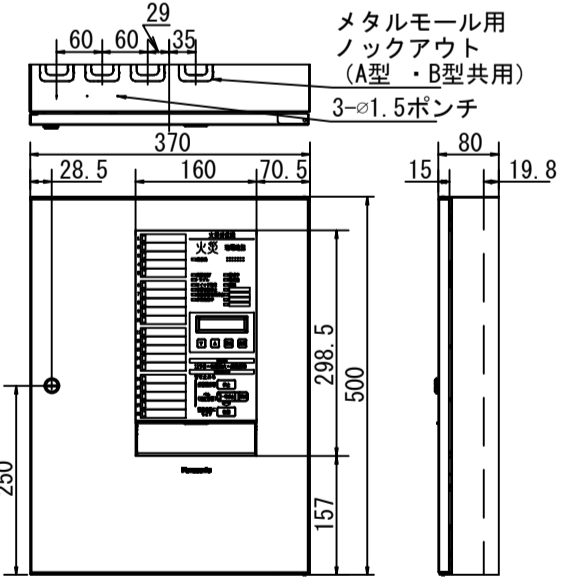
- 遮断器のトリップ容量は 各電動機の定格容量に適合したものを使用する。
- 電流計は超過目盛とし 置針指針付とする。
- 電動機名称盤には 容量も併記する。
- 各制御盤には 各電動機毎に接地端子を設ける。
- 盤内機器、遮断器、電磁接触器等に負荷名称を記入する。
- 盤仕様は、メーカー標準品とする。

: 計画を示す。

動力盤リスト (NO.1)

盤名称 盤形状 電気方式 設備位置	合計容量	動力 番号	機器名称	容量 (kW)			電圧 3φ (V)	設置 階	結線記号	待機電力 容量 (kW)	起動方式 LS △ INV	制御 記号	現地表示 発停表示	備考
				空調	衛生	建築 (AF)								
LM-A (電灯盤と共用)														
M1														
	MCCB 3P 400/300		501 厨房換気扇	○	50	10	200	1	A2	0.057				
			502 レストラン店舗換気扇①	○	50	10	200	1	A2	0.0745				
			503 レストラン店舗換気扇②	○	50	10	200	1	A2	0.0745				
			504 レストラン店舗換気扇③	○	50	10	200	1	A2	0.0745				
			505 レストラン店舗換気扇④	○	50	10	200	1	A2	0.0745				
			506 増築レストラン店舗換気扇	○	50	10	200	1	A2	0.149				
			507 厨房冷蔵庫コンセント	○	50	10	200	1	A2	1.0				
			508 厨房空調①	○	50	20	200	1	A2	2.1				
			509 厨房空調②	○	50	20	200	1	A2	2.1				
			510 厨房空調③	○	50	20	200	1	A2	2.1				
			511 レストラン店舗空調①	○	100	75	200	1	A2	9.54				
			512 レストラン店舗空調②	○	100	75	200	1	A2	9.54				
			513 増築レストラン店舗空調	○	100	75	200	1	A2	8.13				
			(計 35.016kW)											
LM-B (電灯盤と共用)														
M2														
	MCCB 3P 50/30		501 換気扇	○	50	10	200	1	A2	0.057				
			502 空調	○	50	30	200	1	A2	2.8				
			(計 2.857kW)											

道の駅発酵の里こうざき設計業務			
工事名	工事⑥ レストラン棟等改修工事		
図面種別	動力盤リスト		
図面番号	E-17		
縮尺	NON	内容表示	
神崎町役場まちづくり課			
設計者	株式会社オリエンタルコンサルタンツ		

A	直付下面解放型 LEDベースライト	B	直付トラフ型 LEDベースライト	C	直付逆富士型 LEDベースライト	D	天井埋込型 一体型LEDベースライト	E	LEDベースダウンライト																																																	
A1	LSS6-4-65 (LN)	B1	LSS9MP/RP-2-14 (LN)	C1	LSS10-4-48 (LN)	D1	LRS10MP/RP-4-27 (LN)	E1	LRS1-17																																																	
		B2	LSS9MP/RP-2-22 (LN)	C2	LSS10-4-65 (LN)																																																					
a	避難口誘導灯 (電池内蔵型)	a	通路誘導灯 (電池内蔵型)																																																							
a1	ST1-FBF20-BL	a2	ST1-FBF22-BL																																																							
																																																										
b	直付LED非常用照明 (電池内蔵型)	b	直付LED非常用照明 (電池内蔵型)																																																							
b1	K1-LSS11-2	b2	K1-LSS11-3																																																							
																																																										
	<table border="1"> <tr><th>器具取付高さ</th><th>2.1m</th><th>2.4m</th><th>2.6m</th><th>3.0m</th><th>4.0m</th></tr> <tr><td>単体配置 A1</td><td>3.8</td><td>4.2</td><td>4.5</td><td>2.7</td><td>-</td></tr> <tr><td>直線配置 A2</td><td>7.9</td><td>9.0</td><td>9.7</td><td>11.0</td><td>-</td></tr> <tr><td>四角配置 A3</td><td>6.1</td><td>6.8</td><td>7.4</td><td>8.2</td><td>-</td></tr> </table>	器具取付高さ	2.1m	2.4m	2.6m	3.0m	4.0m	単体配置 A1	3.8	4.2	4.5	2.7	-	直線配置 A2	7.9	9.0	9.7	11.0	-	四角配置 A3	6.1	6.8	7.4	8.2	-		<table border="1"> <tr><th>器具取付高さ</th><th>2.1m</th><th>2.4m</th><th>2.6m</th><th>3.0m</th><th>4.0m</th></tr> <tr><td>単体配置 A1</td><td>4.8</td><td>5.3</td><td>5.6</td><td>6.1</td><td>5.8</td></tr> <tr><td>直線配置 A2</td><td>10.2</td><td>11.4</td><td>12.2</td><td>13.8</td><td>16.7</td></tr> <tr><td>四角配置 A3</td><td>7.8</td><td>8.7</td><td>9.3</td><td>10.5</td><td>13.1</td></tr> </table>	器具取付高さ	2.1m	2.4m	2.6m	3.0m	4.0m	単体配置 A1	4.8	5.3	5.6	6.1	5.8	直線配置 A2	10.2	11.4	12.2	13.8	16.7	四角配置 A3	7.8	8.7	9.3	10.5	13.1							
器具取付高さ	2.1m	2.4m	2.6m	3.0m	4.0m																																																					
単体配置 A1	3.8	4.2	4.5	2.7	-																																																					
直線配置 A2	7.9	9.0	9.7	11.0	-																																																					
四角配置 A3	6.1	6.8	7.4	8.2	-																																																					
器具取付高さ	2.1m	2.4m	2.6m	3.0m	4.0m																																																					
単体配置 A1	4.8	5.3	5.6	6.1	5.8																																																					
直線配置 A2	10.2	11.4	12.2	13.8	16.7																																																					
四角配置 A3	7.8	8.7	9.3	10.5	13.1																																																					
☐	小型総合盤P型1級内器 (リング型表示灯内蔵)	☒	シンプルP-1シリーズ P型1級受信機																																																							
			20回線露出型																																																							
	 <table border="1"> <tr><td>定格</td><td>ベル</td><td>定格: DC24V 10mA</td></tr> <tr><td></td><td></td><td>音圧: 90dB以上(前方1mにて)</td></tr> <tr><td></td><td>発信機</td><td>定格: DC30V 3A</td></tr> <tr><td></td><td>表示灯</td><td>LED DC/AC24V 9mA</td></tr> <tr><td>使用周囲温度</td><td></td><td>-10℃~+50℃</td></tr> <tr><td>質量</td><td></td><td>2.6kg</td></tr> </table>	定格	ベル	定格: DC24V 10mA			音圧: 90dB以上(前方1mにて)		発信機	定格: DC30V 3A		表示灯	LED DC/AC24V 9mA	使用周囲温度		-10℃~+50℃	質量		2.6kg		 <table border="1"> <tr><td>常用電源</td><td>AC100V 50/60Hz</td><td>質量</td><td>7kg</td></tr> <tr><td>消費電力</td><td>警戒時最大: 12VA 警報時最大: 41VA</td><td></td><td></td></tr> <tr><td>予備電源</td><td>DC24V 600mAh ニッケルカドミウム蓄電池</td><td></td><td></td></tr> </table>	常用電源	AC100V 50/60Hz	質量	7kg	消費電力	警戒時最大: 12VA 警報時最大: 41VA			予備電源	DC24V 600mAh ニッケルカドミウム蓄電池																											
定格	ベル	定格: DC24V 10mA																																																								
		音圧: 90dB以上(前方1mにて)																																																								
	発信機	定格: DC30V 3A																																																								
	表示灯	LED DC/AC24V 9mA																																																								
使用周囲温度		-10℃~+50℃																																																								
質量		2.6kg																																																								
常用電源	AC100V 50/60Hz	質量	7kg																																																							
消費電力	警戒時最大: 12VA 警報時最大: 41VA																																																									
予備電源	DC24V 600mAh ニッケルカドミウム蓄電池																																																									

- 特記事項
1. 公共施設記号を付した器具の詳細は、電気設備工事標準図(最新版)による。
 2. 姿図の形状、色彩等は参考とし、詳細は承認図にて決定するものとする。
 3. LED非常照明は、床面照度を2L x以上を確保すること。

道の駅発酵の里こうざき設計業務			
工事名	工事⑥ レストラン棟等改修工事		
図面種別	照明器具姿図		
図面番号	E-18		
縮尺	NON	内容表示	
神崎町役場まちづくり課			
設計者	株式会社オリエンタルコンサルタンツ		