

全体平面図(工事⑤) S=1/200

(幹線)

□ 配線リスト			
番号	ケーブル	電線管	
①	キュービクル	6kV EM-CET38sq	FEP80
	P-1	EM-CET60sq, E14sq	FEP65
	L-1	EM-CET60sq, E14sq	FEP65
	P-2	EM-CET38sq, E14sq	FEP65
	L-1 (蓄電池用)	EM-CE14sq-2C	FEP30
	LM-A	EM-CET60sq	FEP50
		EM-CET150sq	FEP80
	LM-B	EM-CE3.5sq-3C	FEP30
		EM-CE5.5sq-3C	FEP30
	LM-C	EM-CET60sq, E14sq	FEP65
		EM-CET60sq	FEP50
	LM-D	EM-CET60sq, E14sq	FEP65
		EM-CET60sq	FEP50
	LM-E	EM-CET60sq, E14sq	FEP65
EM-CET60sq		FEP50	
LM-F	EM-CET150sq	FEP80	
	EM-CET150sq	FEP80	
LM-G	EM-CET150sq	FEP80	
	EM-CET150sq	FEP80	
LM-H	EM-CET150sq	FEP80	
	EM-CET150sq	FEP80	
LM-I	EM-CET150sq	FEP80	
	EM-CEE2.0sq-3C	FEP30	
パワーコンディショナー (太陽光)	EM-CET14sq	FEP30	
	EM-CET14sq	FEP30	
外灯	EM-CE3.5sq-3C	FEP30	
給水ポンプ(仮)	EM-CET38sq, E8.0sq	FEP65	
浄化槽制御盤(仮)	EM-CET38sq, E8.0sq	FEP65	

□ 配線リスト			
番号	ケーブル	電線管	
③	P-1	EM-CET60sq, E14sq	FEP65
	L-1	EM-CET60sq, E14sq	FEP65
④	P-2	EM-CET38sq, E14sq	FEP65
	L-1 (蓄電池用)	EM-CE14sq-2C	FEP30
⑤	P-1	EM-CET60sq, E14sq	FEP100
	L-1 (蓄電池用)	EM-CE14sq-2C	FEP30
LM-A	EM-CET60sq, E14sq	FEP80	
	EM-CET150sq	FEP80	
LM-B	EM-CE3.5sq-3C	FEP30	
	EM-CE5.5sq-3C	FEP30	
LM-C	EM-CET60sq, E14sq	FEP65	
	EM-CET60sq	FEP50	
LM-D	EM-CET60sq, E14sq	FEP65	
	EM-CET60sq	FEP50	
LM-E	EM-CET60sq, E14sq	FEP65	
	EM-CET60sq	FEP50	
LM-F	EM-CET150sq	FEP80	
	EM-CET150sq	FEP80	
LM-G	EM-CET150sq	FEP80	
	EM-CET150sq	FEP80	
LM-H	EM-CET150sq	FEP80	
	EM-CET150sq	FEP80	
LM-I	EM-CET150sq	FEP80	
	EM-CEE2.0sq-3C	FEP30	
パワーコンディショナー (太陽光)	EM-CET14sq	FEP30	
	EM-CET14sq	FEP30	
外灯	EM-CE3.5sq-3C	FEP30	
給水ポンプ(仮)	EM-CET38sq, E8.0sq	FEP65	
浄化槽制御盤(仮)	EM-CET38sq, E8.0sq	FEP65	

□ 配線リスト			
番号	ケーブル	電線管	
⑦	LM-E	EM-CET60sq, E14sq	FEP65
		EM-CET60sq	FEP50
⑧	LM-D	EM-CET60sq, E14sq	FEP65
		EM-CET60sq	FEP50
⑨	LM-B	EM-CE3.5sq-3C	FEP30
		EM-CE5.5sq-3C	FEP30
LM-A	EM-CET150sq	FEP80	
	EM-CET60sq, E14sq	FEP65	
LM-C	EM-CET60sq	FEP50	
	EM-CET150sq	FEP80	
LM-F	EM-CET150sq	FEP80	
	EM-CET14sq	FEP30	
LM-G	EM-CET150sq	FEP80	
	EM-CET150sq	FEP80	
LM-H	EM-CET150sq	FEP80	
	EM-CET150sq	FEP80	
LM-I	EM-CET150sq	FEP80	
	EM-CEE2.0sq-3C	FEP30	
パワーコンディショナー (太陽光)	EM-CET14sq	FEP30	
	EM-CET14sq	FEP30	
外灯	EM-CE3.5sq-3C	FEP30	
給水ポンプ(仮)	EM-CET38sq, E8.0sq	FEP65	
浄化槽制御盤(仮)	EM-CET38sq, E8.0sq	FEP65	
⑪	LM-C	EM-CET60sq, E14sq	FEP65
	EM-CET60sq	FEP50	
⑫	LM-F	EM-CET150sq	G82
	EM-CET150sq	G82	
⑬	LM-H	EM-CET150sq	G82
	EM-CET150sq	G82	
⑭	LM-G	EM-CET150sq	G82
	EM-CET150sq	G82	

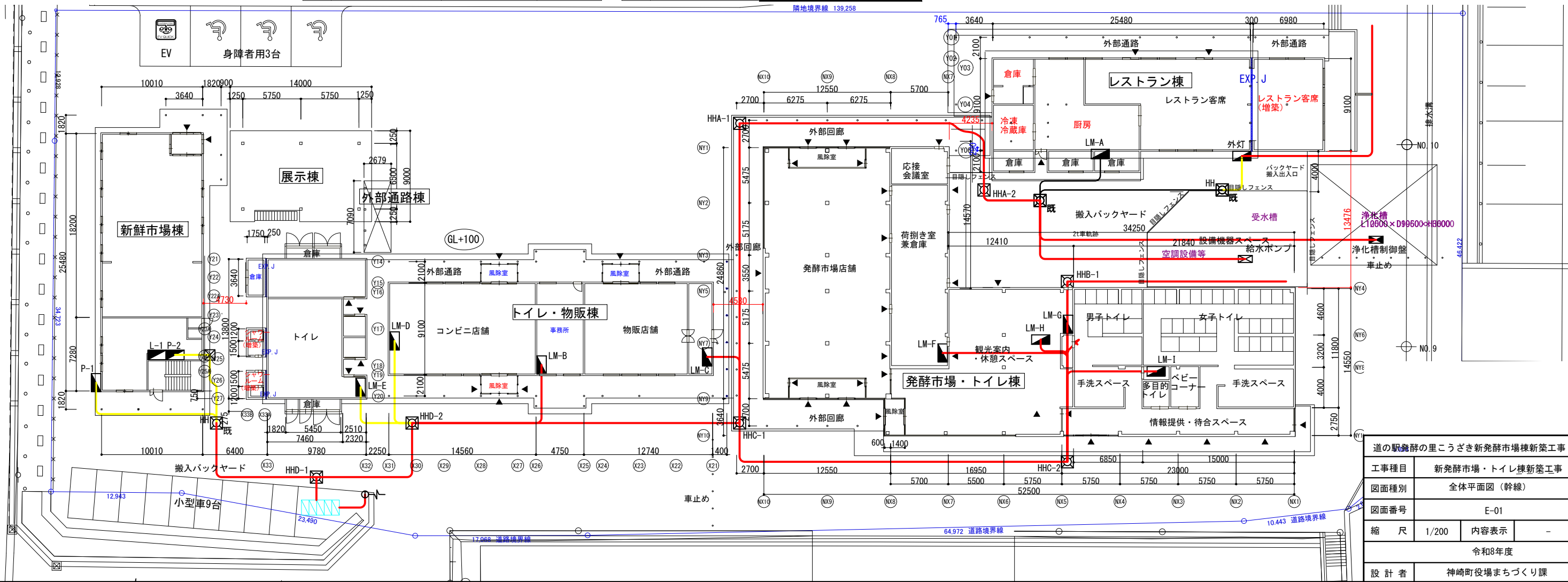
記号	名称	規格	数量	備考
□	キュービクル		1式	増設
□	パソコン収納箱		1式	再設置
□	浄化槽制御盤		1式	計画(別途工事)
□	給水ポンプ		1式	計画(別途工事)
○	引込柱	CP19-12m, 350kg	1基	計画
□	ハンドホール		3基	既設
□	ハンドホール	FKα+0609 (600×600×900)	2基	計画
□	ハンドホール	FKα+0912 (900×900×1200)	1基	計画
□	ハンドホール	FKα+1212 (1200×1200×1200)	2基	計画(今回1基のみ)
□	ハンドホール	FKα+1515 (1500×1500×1500)	2基	計画

□ : 計画を示す。
 □ : 再設置を示す。

□ 配線リスト			
番号	ケーブル	電線管	
⑮	パワーコンディショナー (太陽光)	CEE2.0sq-3C	G22
		EM-CET14sq	G36
		EM-CET14sq	G36
⑯	LM-A	EM-CET38sq, E5.5sq	G54
		EM-CET60sq	FEP50
⑰	外灯	EM-CE3.5sq-3C	FEP30
⑱	外灯	EM-CE3.5sq-3C	FEP30
⑲	パワーコンディショナー (太陽光)	EM-CEE2.0sq-3C	FEP30
		EM-CET14sq	FEP30
		EM-CET14sq	FEP30
⑳	パワーコンディショナー	EM-CET38sq, E5.5sq	FEP50
		EM-CET150sq	FEP50×3
㉑	外灯	EM-CE2.0sq-3C×3	FEP30×3
㉒	パワーコンディショナー	EM-CET150sq	G54×3

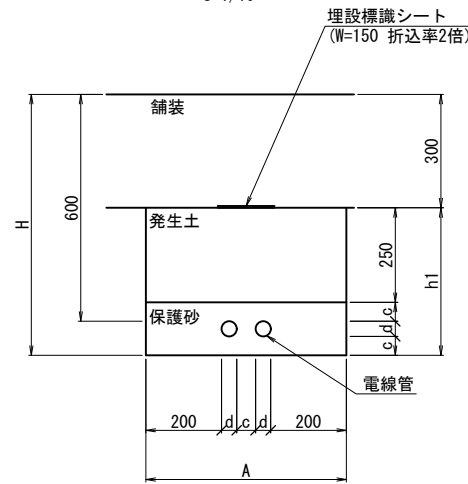
□ 配線リスト			
番号	ケーブル	電線管	
LM-F		EM-CET150sq	FEP80
		EM-CET150sq	FEP80
LM-G		EM-CET150sq	FEP80
		EM-CET150sq	FEP80
LM-H		EM-CET150sq	FEP80
		EM-CET150sq	FEP80
LM-I		EM-CET150sq	FEP80
		EM-CET150sq	FEP80
パワーコンディショナー (太陽光)		EM-CET14sq	FEP30
		EM-CET14sq	FEP30
⑳	LM-I	EM-CET38sq, E5.5sq	FEP50
		EM-CET150sq	G82
㉑	LM-A	EM-CET60sq	FEP50
		EM-CET150sq	FEP80
㉒	外灯	EM-CE3.5sq-3C	FEP30
		給水ポンプ(仮)	EM-CET38sq, E8.0sq
㉓	給水ポンプ(仮)	EM-CET38sq, E8.0sq	FEP65
		EM-CET38sq, E8.0sq	FEP65
㉔	浄化槽制御盤(仮)	EM-CET38sq, E8.0sq	FEP65

※分電盤への配線立上は、2.0mとする。配管立上げ1.0mとする。
 キュービクルへの配線立上は、2.0mとする。配管立上げ1.0mとする。
 引込柱への配線配管立上は、10.0mとする。
 ⑲の配管立上は、4.1mとする。
 ※(仮)については機械設備容量確定後、再検討とする。
 ※外灯分電盤から、外灯までの配線配管については、現場判断とする。



道の駅発酵の里こうざき新発酵市場棟新築工事			
工事種目	新発酵市場・トイレ棟新築工事		
図面種別	全体平面図(幹線)		
図面番号	E-01		
縮尺	1/200	内容表示	-
令和8年度			
設計者	神崎町役場まちづくり課		

管路断面
S=1/10



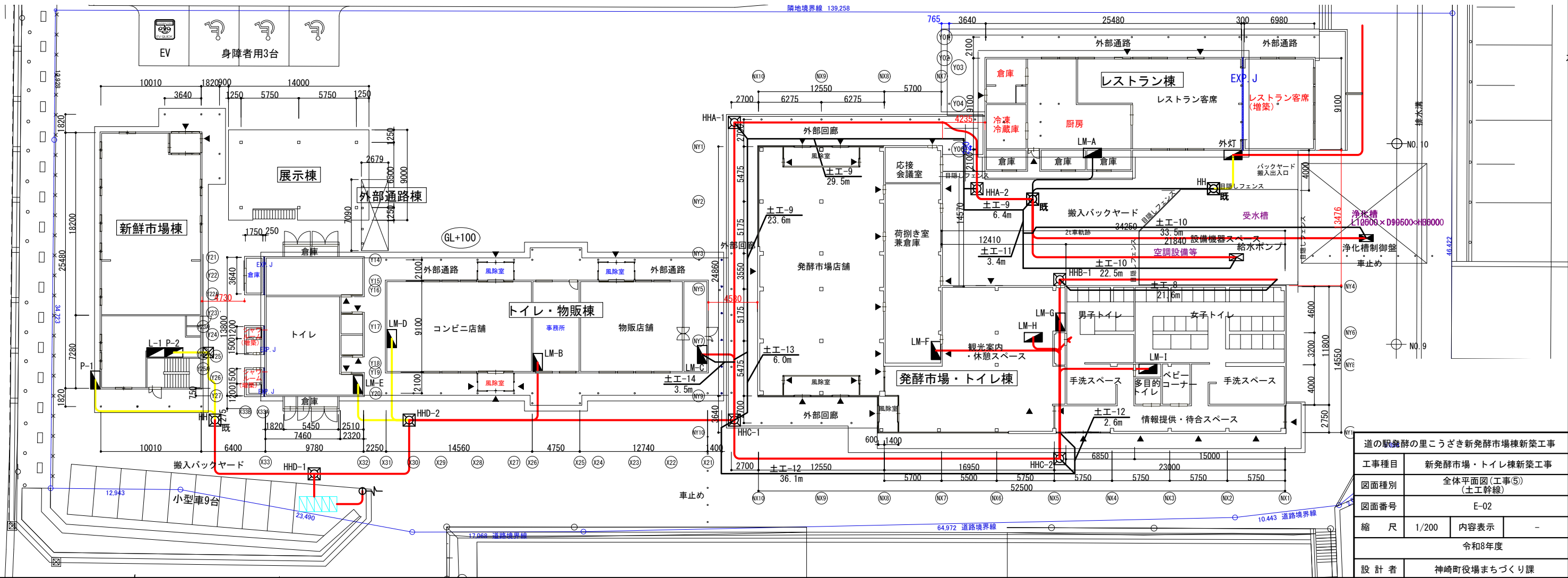
規格	d(管外径)	c(管離隔)
FEP100	130	70
FEP80	102	70
FEP65	85	70
FEP50	65	50
FEP30	40	50

※外灯分電盤から、外灯までの土工については、現場判断とする。

- A: 根切り幅
- H: 根切り深さ
- c: 離隔
- d: 保護管呼び径

記号	名称	規格	数量	備考
	キュービクル		1式	再設置・増設
	パソコン収納箱		1式	再設置
	浄化槽制御盤		1式	計画(別途工事)
	給水ポンプ		1式	計画(別途工事)
	引込柱	CP19-12m, 350kg	1基	計画
	ハンドホール		3基	既設
	ハンドホール	FK α+0609 (600×600×900)	2基	計画
	ハンドホール	FK α+0912 (900×900×1200)	1基	計画
	ハンドホール	FK α+1212 (1200×1200×1200)	2基	計画(今回1基のみ)
	ハンドホール	FK α+1515 (1500×1500×1500)	2基	計画

: 計画を示す。
 : 再設置を示す。



道の駅発酵の里こうざき新発酵市場棟新築工事	
工事種目	新発酵市場・トイレ棟新築工事
図面種別	全体平面図(工事⑤) (土工幹線)
図面番号	E-02
縮尺	1/200
内容表示	-
令和8年度	
設計者	神崎町役場まちづくり課

□ 配線リスト		
番号	ケーブル	電線管
①	TEL用	φ- FEP50×3
	LAN用	φ- FEP50
②	火報	EM-HPO. 9-10P FEP30
	LAN	EM-UTPO. 5-4P (CAT6) ×2 FEP50
③	放送	EM-AE1. 2-3C FEP50
	TEL	φ- FEP30
④	LAN	EM-UTPO. 5-4P (CAT6) ×2 PF22
	火報	EM-HPO. 9-10P PF28
⑤	TEL用	φ- FEP50×3
	LAN用	φ- FEP50
⑥	火報	EM-HPO. 9-10P FEP30
	LAN	EM-UTPO. 5-4P (CAT6) ×2 FEP50
⑦	放送	EM-AE1. 2-3C FEP50
	TEL	φ- FEP30
⑧	LAN	EM-UTPO. 5-4P (CAT6) ×2 PF22
	火報	EM-HPO. 9-10P PF22
⑨	LAN	EM-UTPO. 5-4P (CAT6) ×2 PF22
	火報	EM-HPO. 9-10P PF22
⑩	LAN	EM-UTPO. 5-4P (CAT6) ×2 PF22
	火報	EM-HPO. 9-10P PF22
⑪	LAN	EM-UTPO. 5-4P (CAT6) ×2 PF22
	火報	EM-HPO. 9-10P PF22
⑫	LAN	EM-UTPO. 5-4P (CAT6) ×2 PF22
	火報	EM-HPO. 9-10P PF22
⑬	LAN	EM-UTPO. 5-4P (CAT6) ×2 PF22
	火報	EM-HPO. 9-10P PF22
⑭	LAN	EM-UTPO. 5-4P (CAT6) ×2 PF22
	火報	EM-HPO. 9-10P PF22
⑮	LAN	EM-UTPO. 5-4P (CAT6) ×2 PF22
	火報	EM-HPO. 9-10P PF22
⑯	LAN	EM-UTPO. 5-4P (CAT6) ×2 PF22
	火報	EM-HPO. 9-10P PF22
⑰	LAN	EM-UTPO. 5-4P (CAT6) ×2 PF22
	火報	EM-HPO. 9-10P PF22
⑱	LAN	EM-UTPO. 5-4P (CAT6) ×2 PF22
	火報	EM-HPO. 9-10P PF22
⑲	LAN	EM-UTPO. 5-4P (CAT6) ×2 PF22
	火報	EM-HPO. 9-10P PF22
⑳	LAN	EM-UTPO. 5-4P (CAT6) ×2 PF22
	火報	EM-HPO. 9-10P PF22

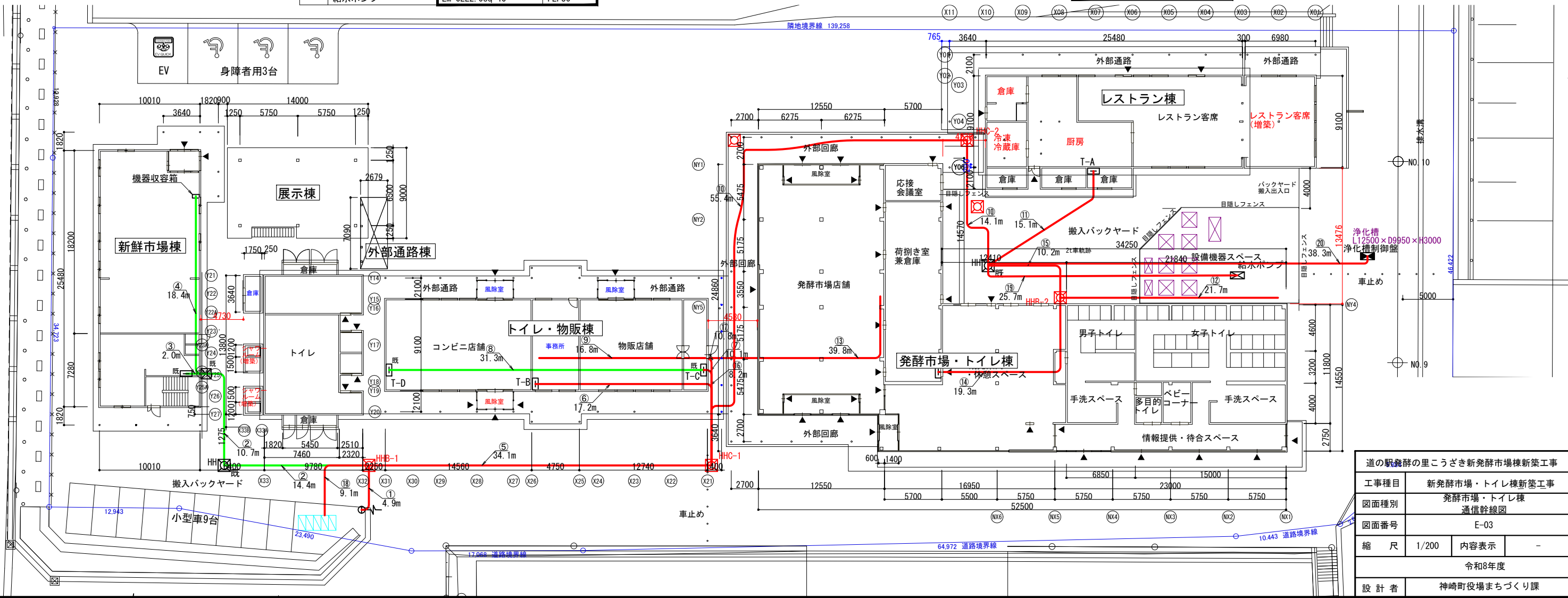
□ 配線リスト		
番号	ケーブル	電線管
⑦	TEL	EM-CCPO. 5-5P FEP30
	LAN	EM-UTPO. 5-4P (CAT6) ×2 FEP30
⑧	TV	EM-S7C-FB FEP30
	呼出	EM-AE1. 2-3P FEP30
⑨	予備	φ- FEP30
	TEL	CCPO. 5-5P PF22
⑩	LAN	UTPO. 5-4P (CAT6) ×2 PF22
	TV	S7C-FB PF22
⑪	呼出	AE1. 2-3P PF22
	予備	φ- PF28
⑫	データ収集装置	φ- PF22
	TEL用	φ- FEP50×3
⑬	LAN用	φ- FEP50
	火報	EM-HPO. 9-10P FEP30
⑭	LAN	EM-UTPO. 5-4P (CAT6) ×2 FEP50
	放送	EM-AE1. 2-4C FEP50
⑮	TEL	φ- FEP30
	TEL	EM-CCPO. 5-5P FEP30
⑯	LAN	EM-UTPO. 5-4P (CAT6) ×2 FEP30
	TV	EM-S7C-FB FEP30
⑰	呼出	EM-AE1. 2-3P FEP30
	予備	φ- FEP30
⑱	TEL	EM-CCPO. 5-5P FEP30
	LAN	EM-UTPO. 5-4P (CAT6) ×2 FEP30
⑲	TV	EM-S7C-FB FEP30
	呼出	EM-AE1. 2-3P FEP30
⑳	予備	φ- FEP30
	データ収集装置	φ- FEP30
㉑	浄化槽制御盤	EM-CEE2. 0sq-2C FEP30
	給水ポンプ	EM-CEE2. 0sq-4C FEP30

□ 配線リスト		
番号	ケーブル	電線管
①	TEL	EM-CCPO. 5-5P FEP30
	LAN	EM-UTPO. 5-4P (CAT6) ×2 FEP30
②	TV	EM-S7C-FB FEP30
	呼出	EM-AE1. 2-3P FEP30
③	予備	φ- FEP30
	TEL	CCPO. 5-5P PF22
④	LAN	UTPO. 5-4P (CAT6) ×2 PF22
	TV	S7C-FB PF22
⑤	呼出	AE1. 2-3P PF22
	予備	φ- PF28
⑥	データ収集装置	φ- PF22
	TEL用	φ- FEP50×3
⑦	LAN用	φ- FEP50
	火報	EM-HPO. 9-10P FEP30
⑧	LAN	EM-UTPO. 5-4P (CAT6) ×2 FEP50
	放送	EM-AE1. 2-4C FEP50
⑨	TEL	φ- FEP30
	TEL	EM-CCPO. 5-5P FEP30
⑩	LAN	EM-UTPO. 5-4P (CAT6) ×2 FEP30
	TV	EM-S7C-FB FEP30
⑪	呼出	EM-AE1. 2-3P FEP30
	予備	φ- FEP30
⑫	TEL	EM-CCPO. 5-5P FEP30
	LAN	EM-UTPO. 5-4P (CAT6) ×2 FEP30
⑬	TV	EM-S7C-FB FEP30
	呼出	EM-AE1. 2-3P FEP30
⑭	予備	φ- FEP30
	データ収集装置	φ- G22
⑮	浄化槽制御盤	EM-CEE2. 0sq-2C FEP30
	給水ポンプ	EM-CEE2. 0sq-4C FEP30

□ 配線リスト		
番号	ケーブル	電線管
①	TEL用	φ- FEP50×3
	LAN用	φ- FEP50
②	火報	EM-HPO. 9-10P FEP30
	LAN	EM-UTPO. 5-4P (CAT6) ×2 FEP50
③	放送	EM-AE1. 2-3C FEP50
	TEL	φ- FEP30
④	LAN	EM-UTPO. 5-4P (CAT6) ×2 FEP30
	TV	EM-S7C-FB FEP30
⑤	呼出	EM-AE1. 2-3P FEP30
	予備	φ- FEP30
⑥	TEL	EM-CCPO. 5-5P FEP30
	LAN	EM-UTPO. 5-4P (CAT6) ×2 FEP30
⑦	TV	EM-S7C-FB FEP30
	呼出	EM-AE1. 2-3P FEP30
⑧	予備	φ- FEP30
	TEL	EM-CCPO. 5-5P FEP30
⑨	LAN	EM-UTPO. 5-4P (CAT6) ×2 FEP30
	TV	EM-S7C-FB FEP30
⑩	呼出	EM-AE1. 2-3P FEP30
	予備	φ- FEP30
⑪	TEL	EM-CCPO. 5-5P FEP30
	LAN	EM-UTPO. 5-4P (CAT6) ×2 FEP30
⑫	TV	EM-S7C-FB FEP30
	呼出	EM-AE1. 2-3P FEP30
⑬	予備	φ- FEP30
	データ収集装置	φ- FEP30

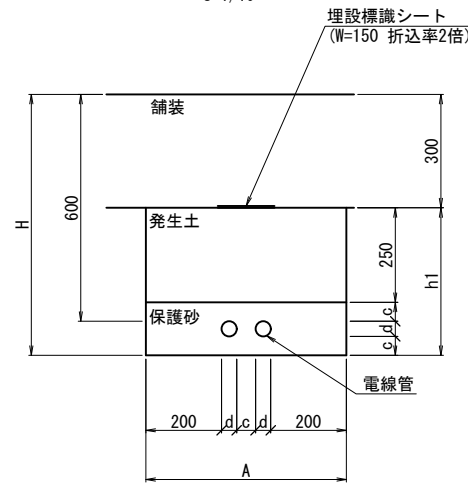
□ 配線リスト		
番号	ケーブル	電線管
①	TEL	EM-CCPO. 5-5P FEP30
	LAN	EM-UTPO. 5-4P (CAT6) ×2 FEP30
②	TV	EM-S7C-FB FEP30
	呼出	EM-AE1. 2-3P FEP30
③	予備	φ- FEP30
	T-B	EM-CEE2. 0sq-3C FEP30
④	浄化槽制御盤	EM-CEE2. 0sq-2C FEP30
	給水ポンプ	EM-CEE2. 0sq-4C FEP30
⑤	データ収集装置	φ- FEP30
	T-B	EM-CEE2. 0sq-3C FEP30
⑥	給水ポンプ	EM-CEE2. 0sq-4C FEP30
	浄化槽制御盤	EM-CEE2. 0sq-2C FEP30

※端子盤への配線立上は、2.0mとする。配管立上げは、1.0mとする。
 天井から端子盤への配線配管立上げは、1.0mとする。
 ブルボックスから天井までの配線配管立上げは、2.7mとする。
 ブルボックスへの配線配管立上げは、1.5mとする。
 天井から機器収容箱までの配線配管立上げは、1.0mとする。
 パソコン収納箱への配線立上げは2.0m、配管立上げは、1.0mとする。
 データ収集装置への配線配管立上げは、2.0mとする。
 表示装置への配線配管立上げは4.7m、とする。
 引込柱への配線配管立上げは10.0m、とする。



道の駅発酵の里こうざき新発酵市場棟新築工事	
工事種目	新発酵市場・トイレ棟新築工事
図面種別	発酵市場・トイレ棟 通信幹線図
図面番号	E-03
縮尺	1/200
内容表示	-
令和8年度	
設計者	神崎町役場まちづくり課

管路断面
S=1/10

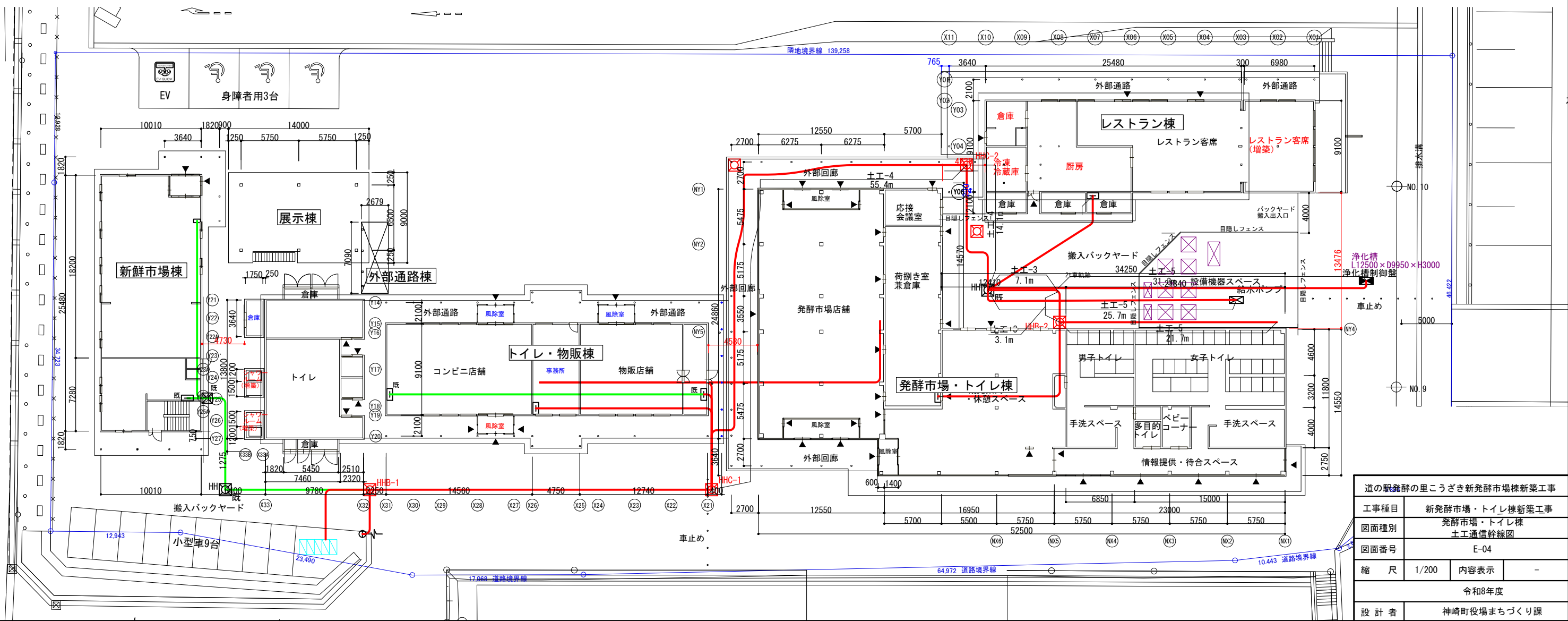
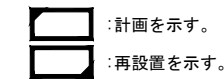


規格	d(管外径)	c(管離隔)
FEP50	65	50
FEP30	40	50

※外灯分電盤から、外灯までの土工については、現場判断とする。

- A: 根切り幅
- H: 根切り深さ
- c: 離隔
- d: 保護管呼び径

記号	名称	規格	数量	備考
□	パソコン収納箱		1式	再設置(別途工事)
□	端子盤		2面	計画(別途工事)
□	端子盤		3面	既設
⊗	ブルボックス		1個	既設
⊗	ハンドホール		2基	既設
⊗ _{H1B}	ハンドホール	FKα+0912(900×900×1200)	2基	計画
⊗ _{H1C}	ハンドホール	FKα+1212(1200×1200×1200)	2基	計画
P C	データ収集装置		1式	再設置
モニター	表示装置		1枚	再設置



道の駅発酵の里こうざき新鮮市場棟新築工事			
工事種目	新発酵市場・トイレ棟新築工事		
図面種別	発酵市場・トイレ棟 土工通信幹線図		
図面番号	E-04		
縮尺	1/200	内容表示	-
令和8年度			
設計者	神崎町役場まちづくり課		

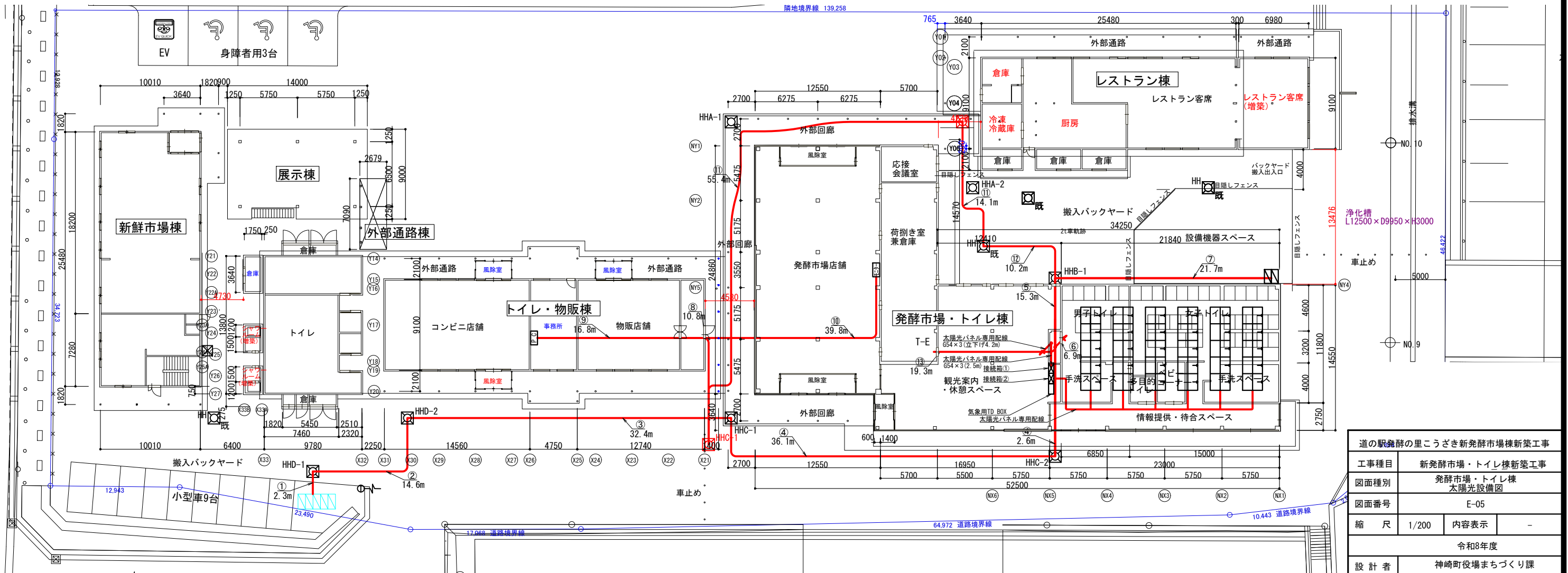
□ 配線リスト			
番号	ケーブル	電線管	
①	パワーコンディショナー (太陽光)	EM-CEE2.0sq-3C	FEP30
		EM-CET14sq	FEP30
		EM-CET14sq	FEP30
		EM-CET38sq, E5.5sq	FEP50
②	パワーコンディショナー (太陽光)	EM-CEE2.0sq-3C	FEP30
		EM-CET14sq	FEP30
		EM-CET14sq	FEP30
		EM-CET38sq, E5.5sq	FEP50
③	パワーコンディショナー (太陽光)	EM-CEE2.0sq-3C	FEP30
		EM-CET14sq	FEP30
		EM-CET14sq	FEP30
		EM-CET38sq, E5.5sq	FEP50
④	パワーコンディショナー (太陽光)	EM-CEE2.0sq-3C	FEP30
		EM-CET14sq	FEP30
		EM-CET14sq	FEP30
		EM-CET38sq, E5.5sq	FEP50
⑤	パワーコンディショナー (太陽光)	EM-CEE2.0sq-3C	G22
		EM-CET14sq	G36
		EM-CET14sq	G36
		EM-CET38sq, E5.5sq	G54
⑥	パワーコンディショナー	φ-	G54×3
	パワーコンディショナー	EM-CEE2.0sq-3C	FEP30
⑦	パワーコンディショナー (太陽光)	EM-CET14sq	FEP30
		EM-CET14sq	FEP30
		EM-CET38sq, E5.5sq	FEP50
	パワーコンディショナー	φ-	FEP50×3
パワーコンディショナー	EM-CEE2.0sq-3C	FEP30	

□ 配線リスト			
番号	ケーブル	電線管	
⑧	データ収集装置	EM-CEE2.0sq-3C	FEP30
⑨	データ収集装置	EM-CEE2.0sq-3C	PF22
⑩	表示装置	EM-UTPO.5-4P(CAT6)	PF14
⑪	データ収集装置	EM-CEE2.0sq-3C	FEP30
⑫	データ収集装置	EM-CEE2.0sq-3C	FEP30
⑬	データ収集装置	EM-CEE2.0sq-3C	G22
	パワーコンディショナー	EM-CEE2.0sq-3C	G22

□ 凡例				
記号	名称	規格	数量	備考
☐	パワコン収納箱		1式	再設置
☐	データ収集装置		1式	再設置
☐	表示装置		1枚	再設置
☐	太陽光モジュール		1式	再設置
☐	接続箱		2面	再設置
☐	トランスデューサ箱		1面	再設置

☐ : 計画を示す。
☐ : 再設置を示す。

※分電盤への配線立上は、2.0mとする。配管立上げ1.0mとする。
 キュービクルへの配線立上は、2.0mとする。配管立上げ1.0mとする。
 引込柱への配線配管立上は、10.0mとする。
 ⑥の配管立上は、4.1mとする。
 パワコン収納箱への配線立上げは2.0m、配管立上げは1.0mとする。
 ※端子盤への配線立上は、2.0mとする。配管立上げは、1.0mとする。
 データ収集装置への配線配管立上げは、2.0mとする。
 表示装置への配線配管立上げは4.7m、とする。

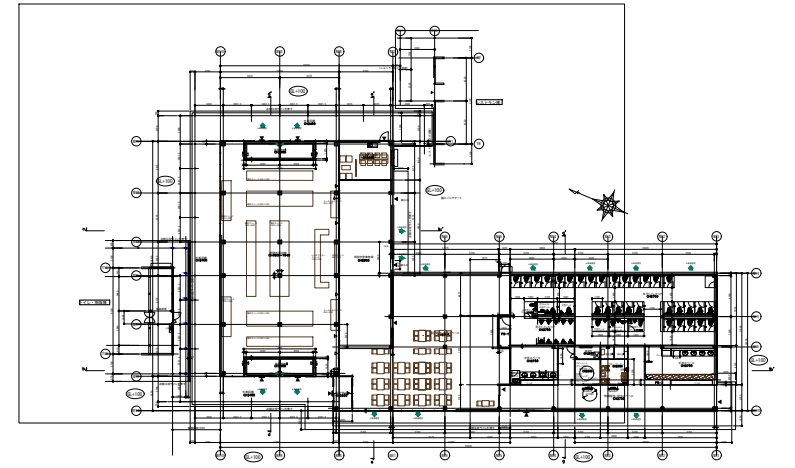
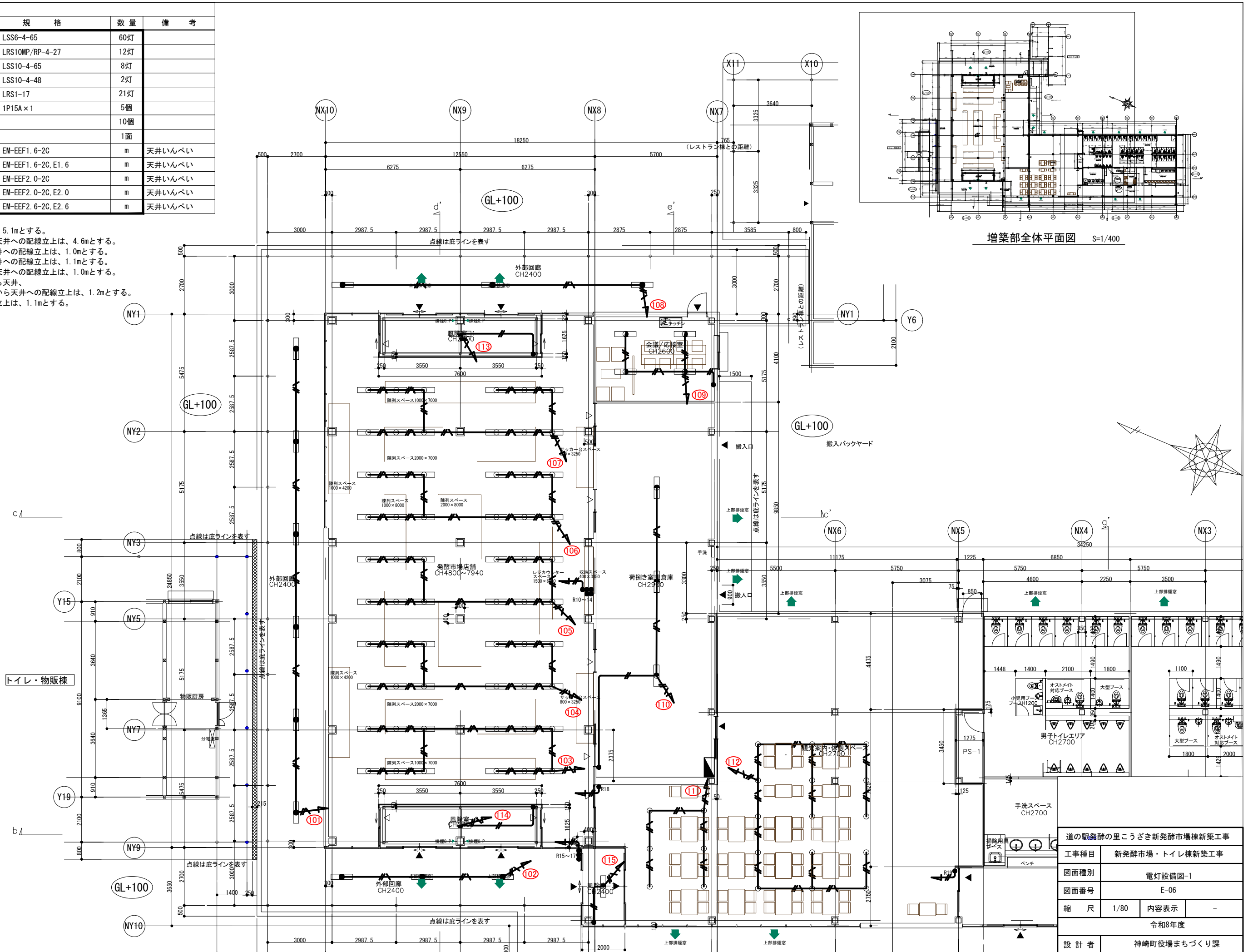


道の駅発酵の里こうざき新発酵市場棟新築工事			
工事種目	新発酵市場・トイレ棟新築工事		
図面種別	発酵市場・トイレ棟 太陽光設備図		
図面番号	E-05		
縮尺	1/200	内容表示	-
令和8年度			
設計者	神崎町役場まちづくり課		

凡例	記号	名称	規格	数量	備考
○	電灯A	LSS6-4-65	60灯		
●	電灯B	LRS10MP/RP-4-27	12灯		
◐	電灯C	LSS10-4-65	8灯		
◑	電灯D	LSS10-4-48	2灯		
○	電灯E	LRS1-17	21灯		
●	タンプスイッチ	1P15A×1	5個		
● _R	リモコンスイッチ		10個		
■	分電盤		1面		
—	EM-EEFケーブル	EM-EEF1.6-2C	m	天井いんべい	
—	EM-EEFケーブル	EM-EEF1.6-2C, E1.6	m	天井いんべい	
— ^{2.0}	EM-EEFケーブル	EM-EEF2.0-2C	m	天井いんべい	
— ^{2.0}	EM-EEFケーブル	EM-EEF2.0-2C, E2.0	m	天井いんべい	
— ^{2.6}	EM-EEFケーブル	EM-EEF2.6-2C, E2.6	m	天井いんべい	

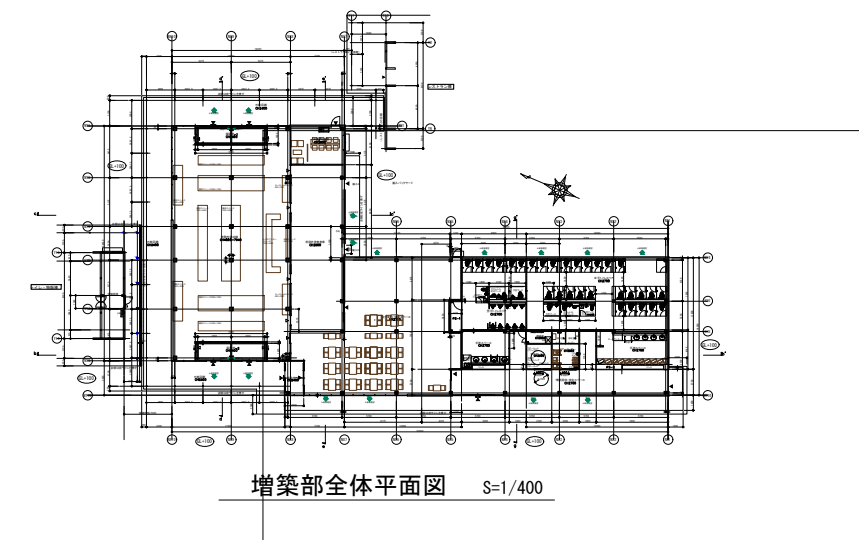
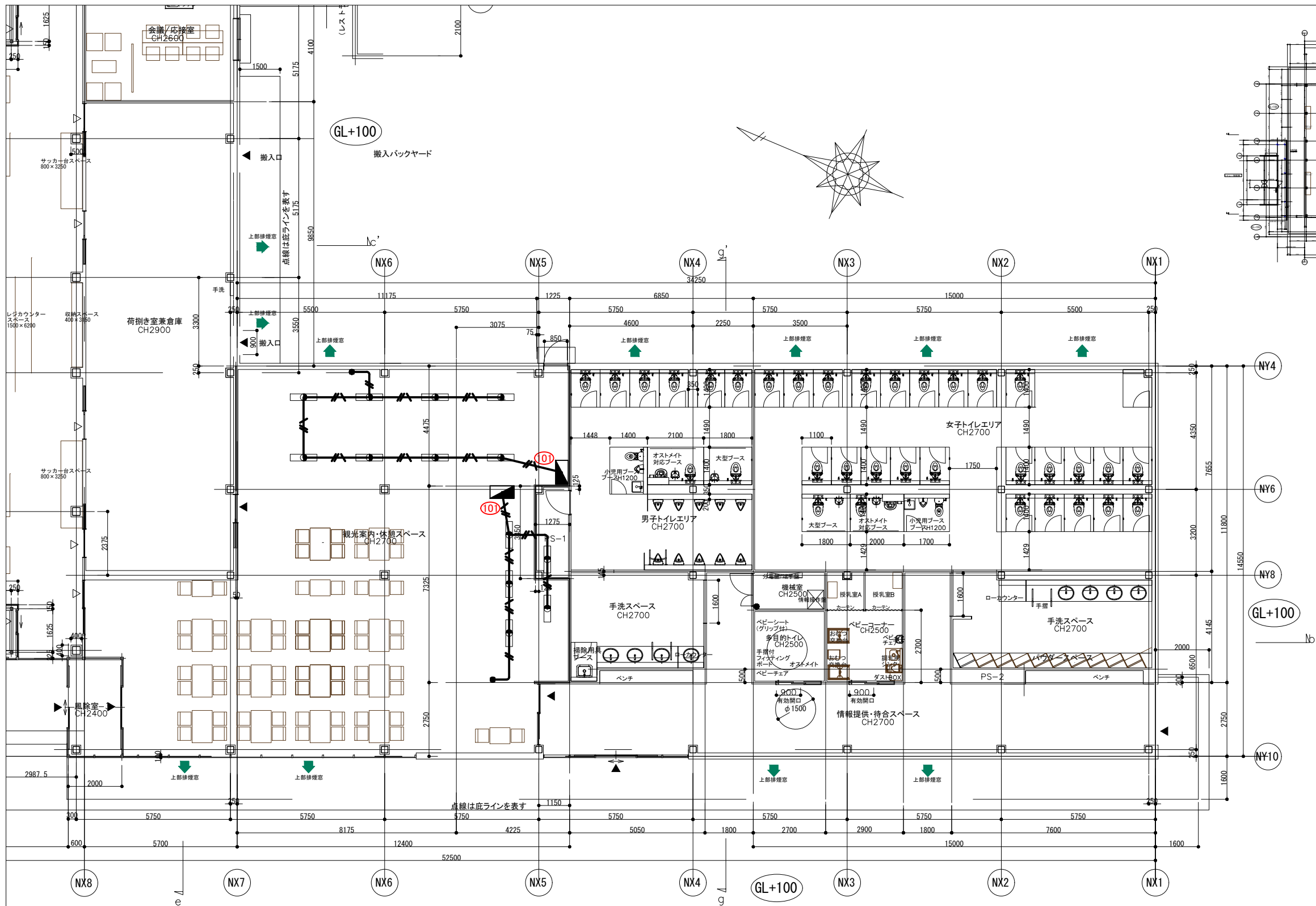
※分電盤から天井への配線立上は、5.1mとする。
 発祥市場リモコンスイッチから天井への配線立上は、4.6mとする。
 風除室タンプスイッチから天井への配線立上は、1.0mとする。
 会議室タンプスイッチから天井への配線立上は、1.1mとする。
 外部回廊リモコンスイッチから天井への配線立上は、1.0mとする。
 荷物置き室タンプスイッチから天井、
 交流スペースリモコンスイッチから天井への配線立上は、1.2mとする。
 事務所受信機から天井への配線立上は、1.1mとする。

□ : 計画を示す。



増築部全体平面図 S=1/400

道の駅発祥の里こうざき新発祥市場棟新築工事	
工事種目	新発祥市場・トイレ棟新築工事
図面種別	電灯設備図-1
図面番号	E-06
縮尺	1/80
内容表示	-
令和8年度	
設計者	神崎町役場まちづくり課



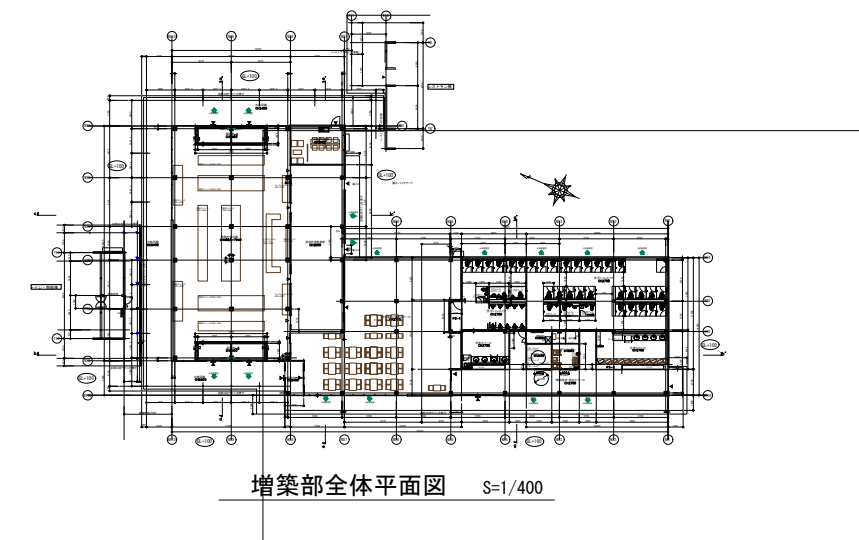
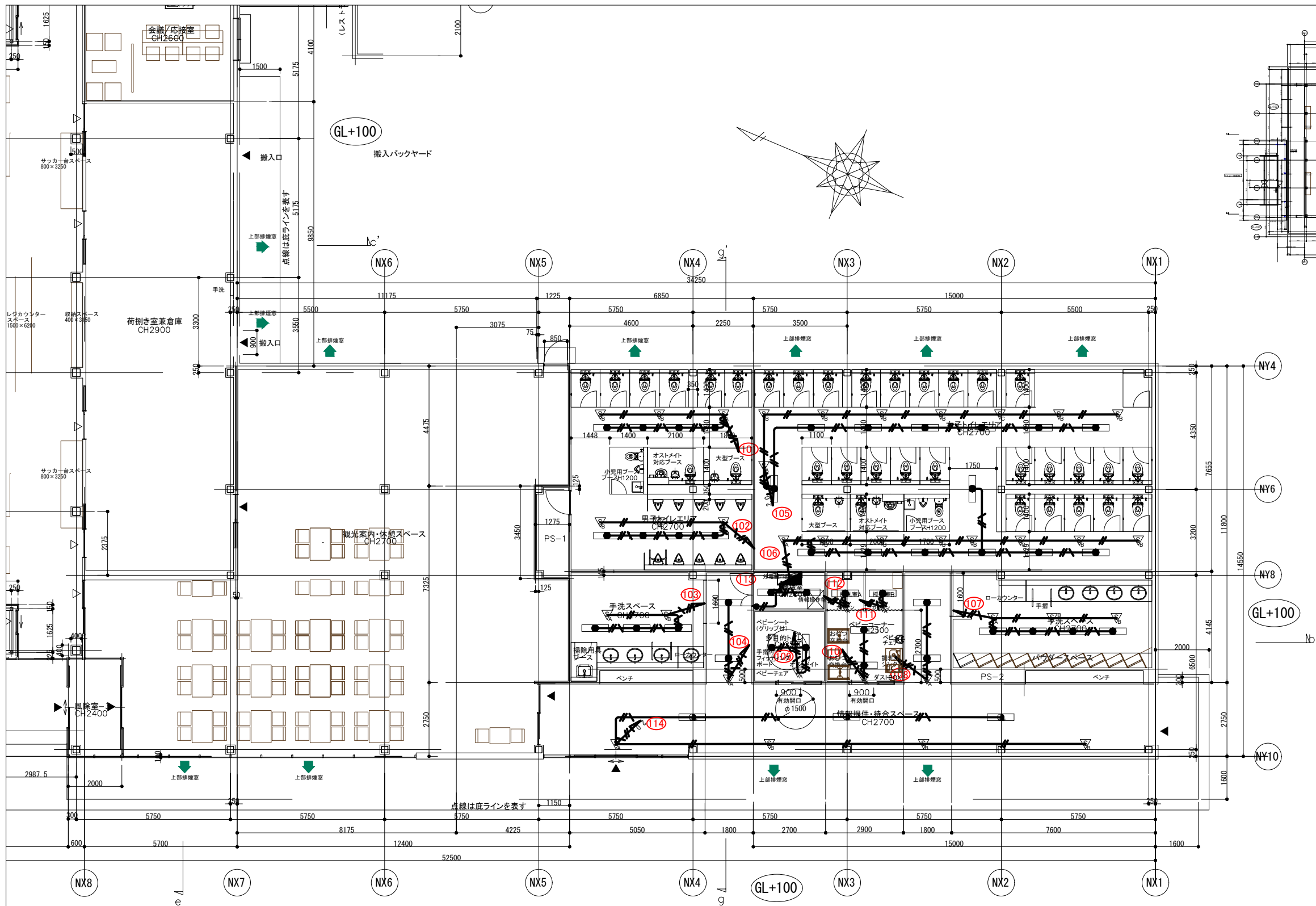
増築部全体平面図 S=1/400

記号	名称	規格	数量	備考
●	電灯C	LSS10-4-65	13灯	
●	タンブラスイッチ	1P15A×1	2個	
■	分電盤		1面	
■	分電盤		1面	
—	EM-EEFケーブル	EM-EEF1.6-2C	m	天井いんべい
—	EM-EEFケーブル	EM-EEF1.6-2C, E1.6	m	天井いんべい

※分電盤から天井への配線立上は、1.5mとする。
 厨房タンブラスイッチから天井への配線立上は、1.0mとする。

□ : 計画を示す。

道の駅発祥の里こうざき新発祥市場棟新築工事			
工事種目	新発祥市場・トイレ棟新築工事		
図面種別	発祥市場・トイレ棟 電灯設備図-2		
図面番号	E-07		
縮尺	1/80	内容表示	-
令和8年度			
設計者	神崎町役場まちづくり課		



増築部全体平面図 S=1/400

凡例	記号	名称	規格	数量	備考
●	電灯D	LRS10MP/RP-4-27	41灯		
○	電灯C	LSS10-4-65	3灯		
▽	照明制御器	親機	14個		
▽	照明制御器	子機	22個		
▽	照明制御器	子機(子機増幅機能付き)	2個		
●	タンブラスイッチ	1P15A×1	1個		
—	EM-EEFケーブル	EM-EEF1.6-2C	m		天井いんべい
—	EM-EEFケーブル	EM-EEF1.6-2C, E1.6	m		天井いんべい
—	EM-EEFケーブル	EM-EEF2.0-2C, E2.0	m		天井いんべい
—	EM-EEFケーブル	EM-EEF2.6-2C, E2.6	m		天井いんべい

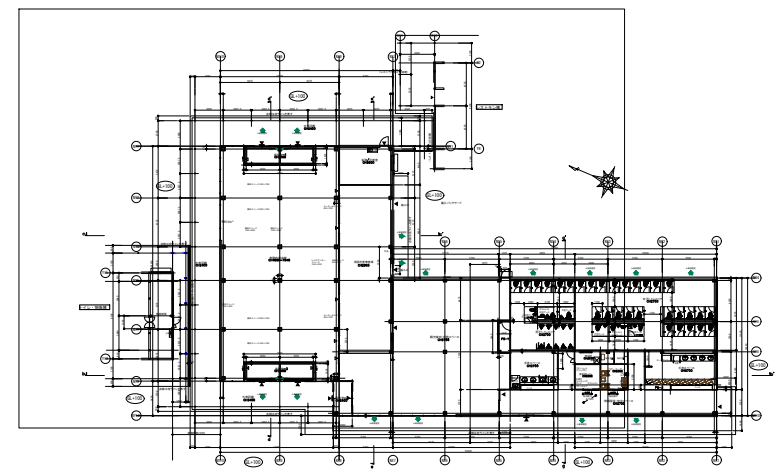
※分電盤から天井への配線立上は、1.5mとする。
機械室タンブラスイッチから天井への配線立上は、1.0mとする。

□ : 計画を示す。

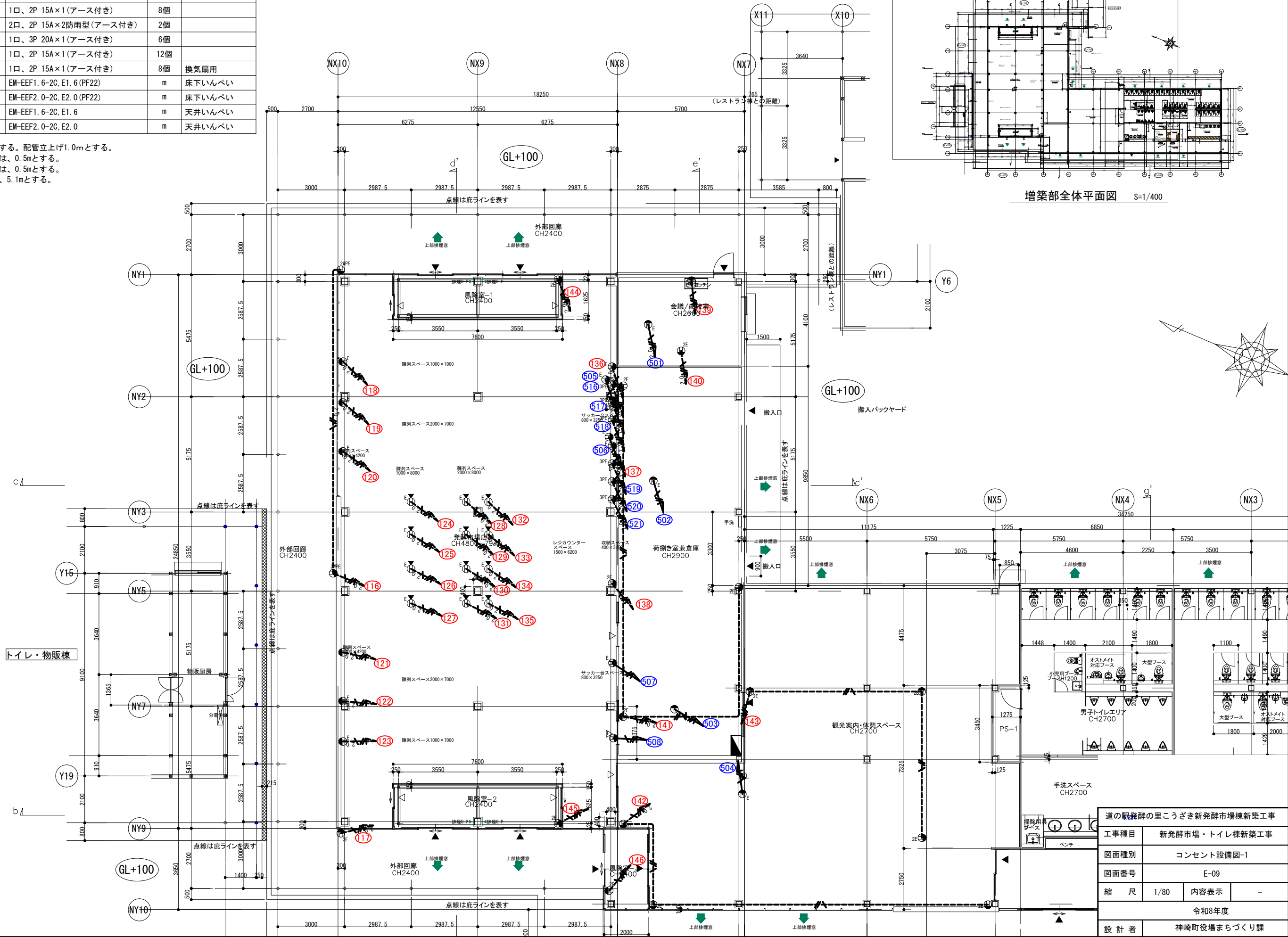
道の駅薩摩の里こうざき新発酵市場棟新築工事			
工事種目	新発酵市場・トイレ棟新築工事		
図面種別	発酵市場・トイレ棟 電灯設備図-3		
図面番号	E-08		
縮尺	1/80	内容表示	-
令和8年度			
設計者	神崎町役場まちづくり課		

凡例	記号	名称	規格	数量	備考
	ZE	壁コンセント	2口、2P 15A×2(アース付き)	16個	
	F	壁コンセント	1口、2P 15A×1(アース付き)	8個	
	2PPE	壁コンセント	2口、2P 15A×2防雨型(アース付き)	2個	
	3PPE	壁コンセント	1口、3P 20A×1(アース付き)	6個	
	2F	床コンセント	1口、2P 15A×1(アース付き)	12個	
	E	天井コンセント	1口、2P 15A×1(アース付き)	8個	換気扇用
	EM-EEF1	EM-EEFケーブル	EM-EEF1.6-2C, E1.6 (PF22)	m	床下いんべい
	EM-EEF2	EM-EEFケーブル	EM-EEF2.0-2C, E2.0 (PF22)	m	床下いんべい
	EM-EEF3	EM-EEFケーブル	EM-EEF1.6-2C, E1.6	m	天井いんべい
	EM-EEF4	EM-EEFケーブル	EM-EEF2.0-2C, E2.0	m	天井いんべい

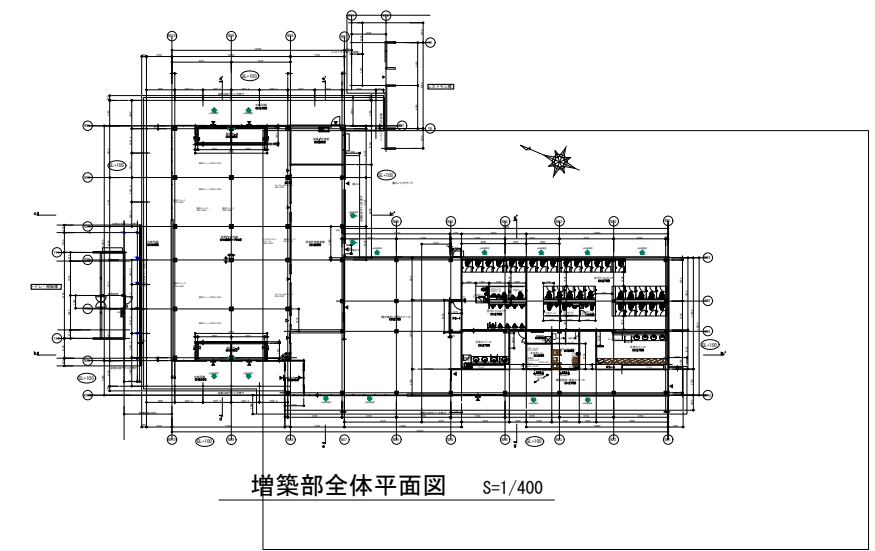
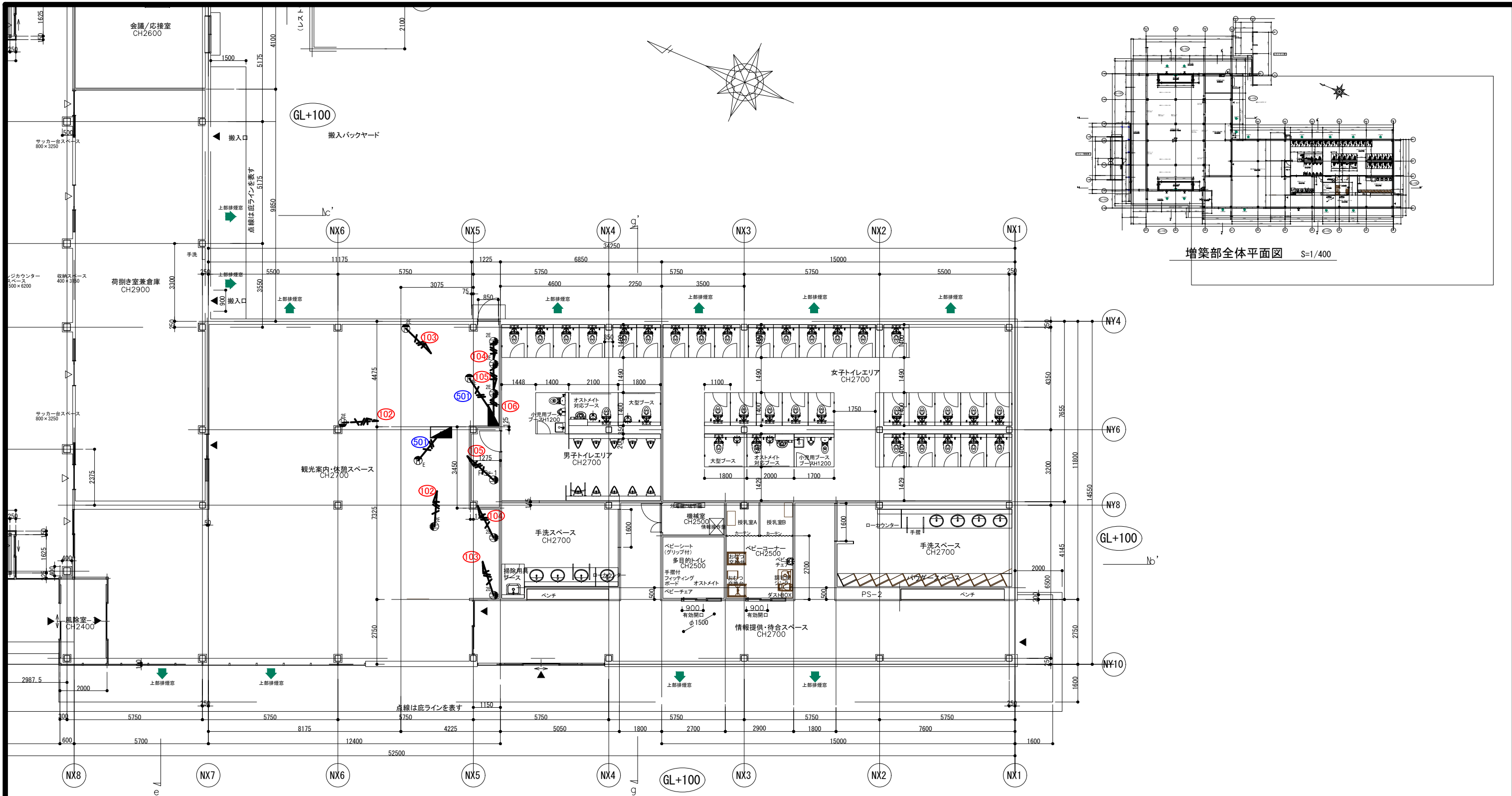
※分電盤への配線立上は、2.0mとする。配管立上げ1.0mとする。
 床コンセントへの配線配管立上は、0.5mとする。
 壁コンセントへの配線配管立上は、0.5mとする。
 分電盤から天井への配線立上は、5.1mとする。



増築部全体平面図 S=1/400



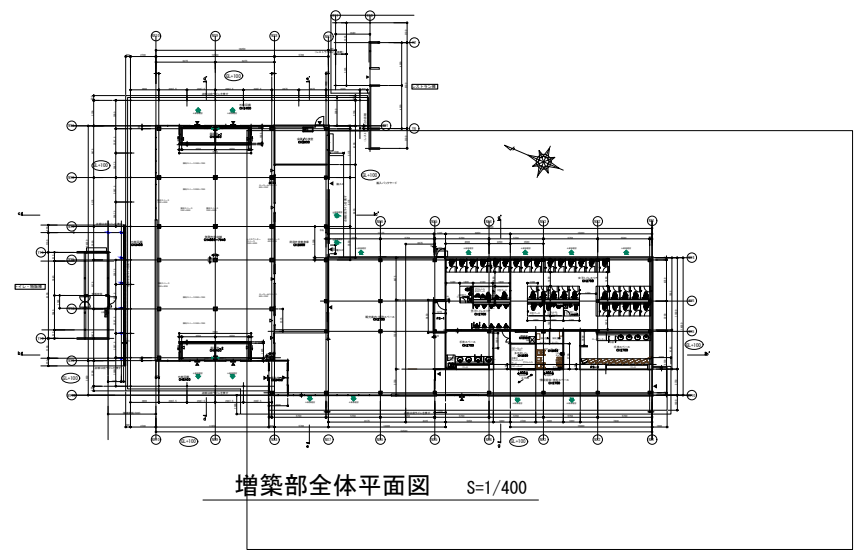
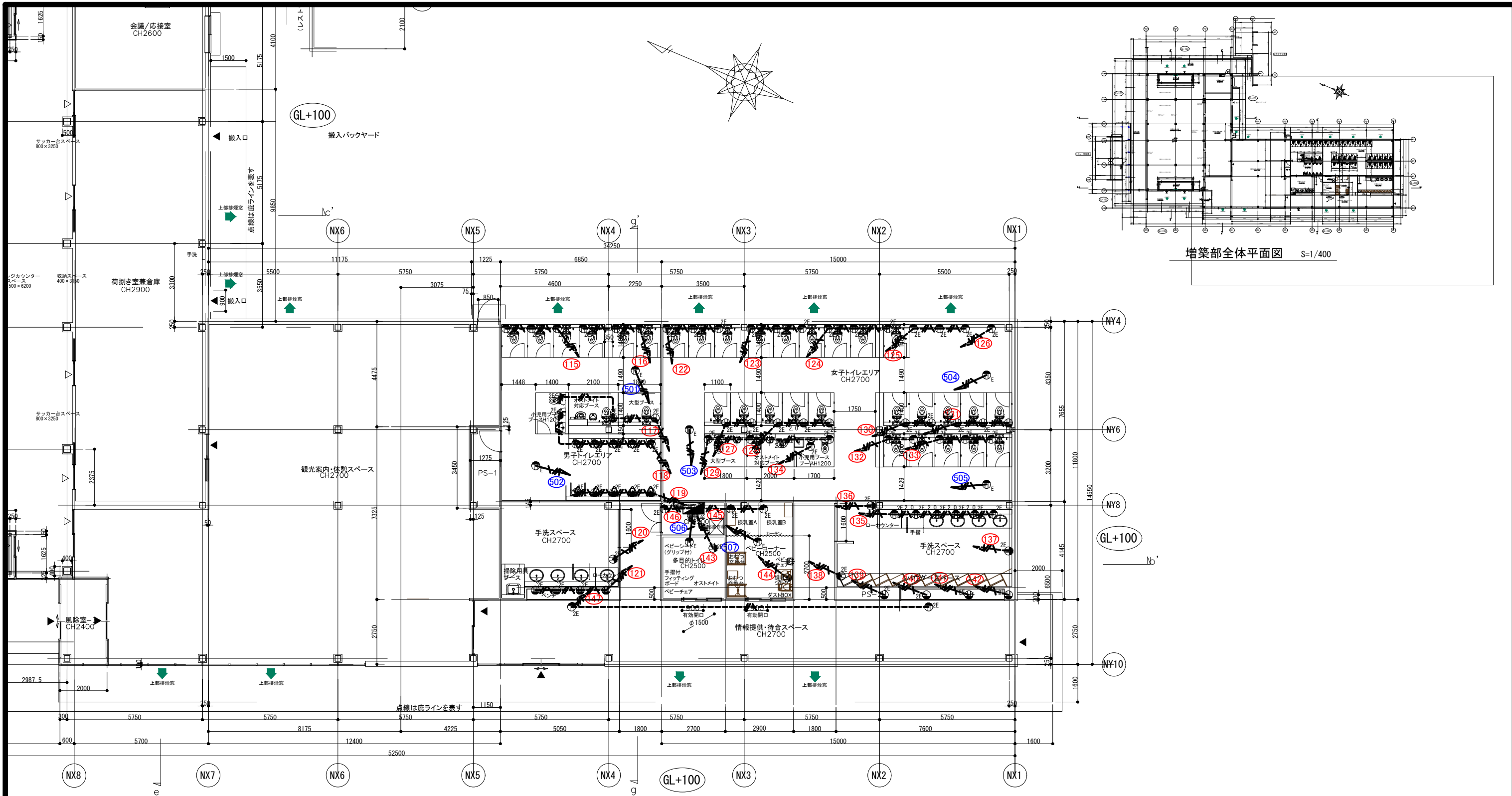
道の駅 新発祥の里 ころごき 新発祥市場棟 新築工事	
工事種目	新発祥市場・トイレ棟 新築工事
図面種別	コンセント設備図-1
図面番号	E-09
縮尺	1/80
内容表示	-
令和8年度	
設計者	神崎町役場まちづくり課



凡例	記号	名称	規格	数量	備考
壁コンセント	●	壁コンセント	2口、2P 15A×2(アース付き)	9個	
天井コンセント	○	天井コンセント	1口、2P 15A×1(アース付き)	2個	換気扇用
EM-EEFケーブル	—	EM-EEFケーブル	EM-EEF1.6-2C.E1.6(PF22)	m	床いんべい
EM-EEFケーブル	—	EM-EEFケーブル	EM-EEF1.6-2C.E1.6	m	天井いんべい

※分電盤への配線立上は、2.0mとする。配管立上げ1.0mとする。
 壁コンセントへの配線配管立上は、0.5mとする。
 分電盤から天井への配線立上は、1.5mとする。

道の駅養老の里こうざき新発群市場棟新築工事			
工事種目	新発群市場・トイレ棟新築工事		
図面種別	コンセント設備図-2		
図面番号	E-10		
縮尺	1/80	内容表示	-
令和8年度			
設計者	神崎町役場まちづくり課		



増築部全体平面図 S=1/400

凡例	記号	名称	規格	数量	備考
● ^E	壁コンセント	2口、2P 15A×2(アース付き)	76個		
● ^F	天井コンセント	1口、2P 15A×1(アース付き)	7個		換気扇用
— ^E	EM-EEFケーブル	EM-EEF1.6-2C, E1.6(PF22)	m		床いんべい
— ^F	EM-EEFケーブル	EM-EEF2.0-2C, E2.0(PF22)	m		床いんべい
— ^E	EM-EEFケーブル	EM-EEF1.6-2C, E1.6	m		天井いんべい
— ^F	EM-EEFケーブル	EM-EEF2.0-2C, E2.0	m		天井いんべい

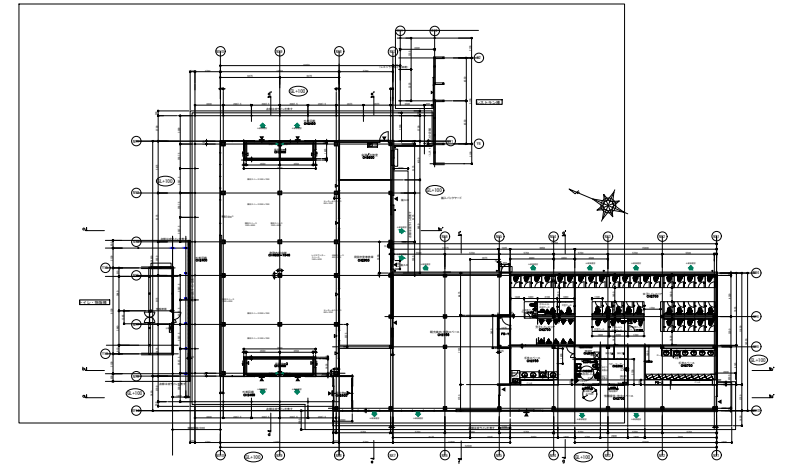
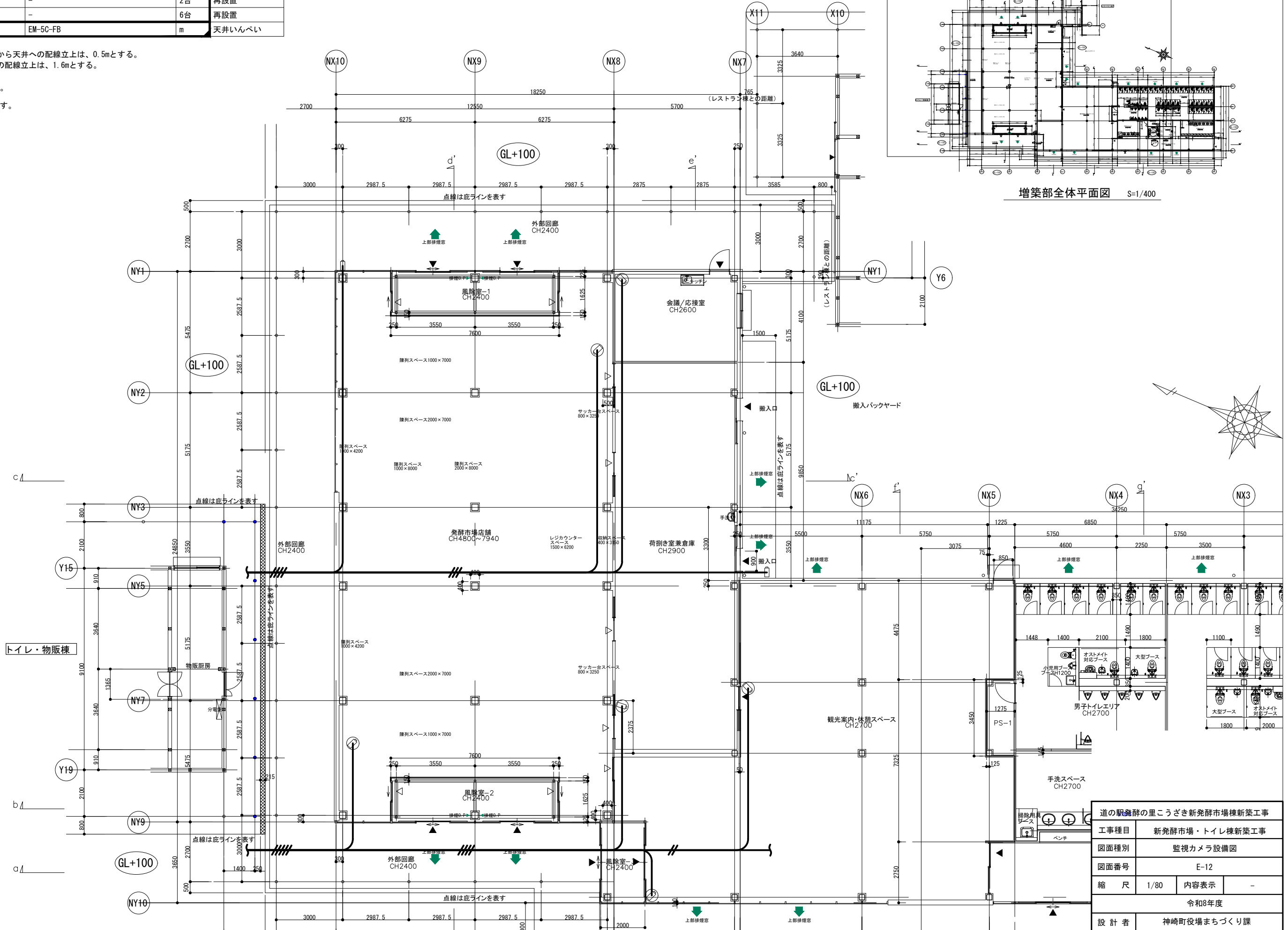
※分電盤への配線立上は、2.0mとする。配管立上げ1.0mとする。
 壁コンセントへの配線配管立上は、0.5mとする。
 分電盤から天井への配線立上は、5.1mとする。

道の駅産物の里こうざき新発群市場棟新築工事			
工事種目	新発群市場・トイレ棟新築工事		
図面種別	コンセント設備図-3		
図面番号	E-11		
縮尺	1/80	内容表示	-
令和8年度			
設計者	神崎町役場まちづくり課		

記号	名称	規格	数量	備考
□	屋外用カメラ	-	2台	再設置
○	屋内用カメラ	-	6台	再設置
—	同軸ケーブル	EM-5C-FB	m	天井いんべい

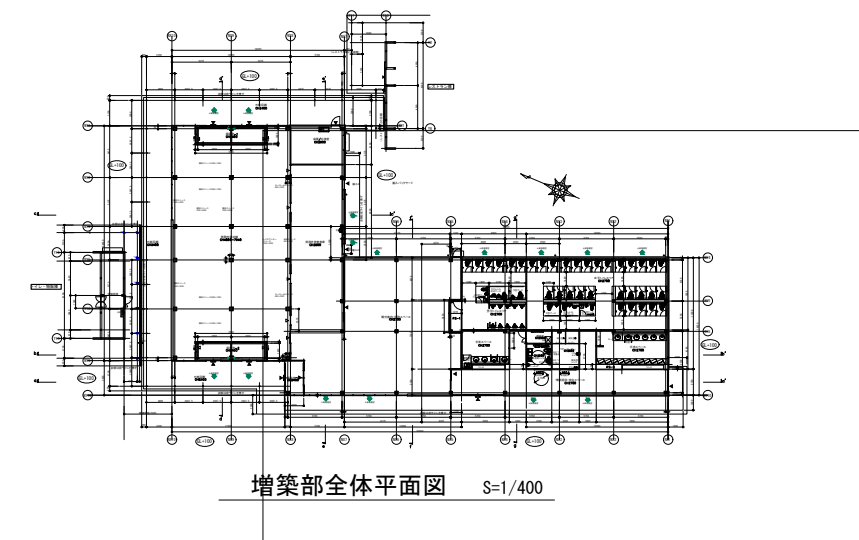
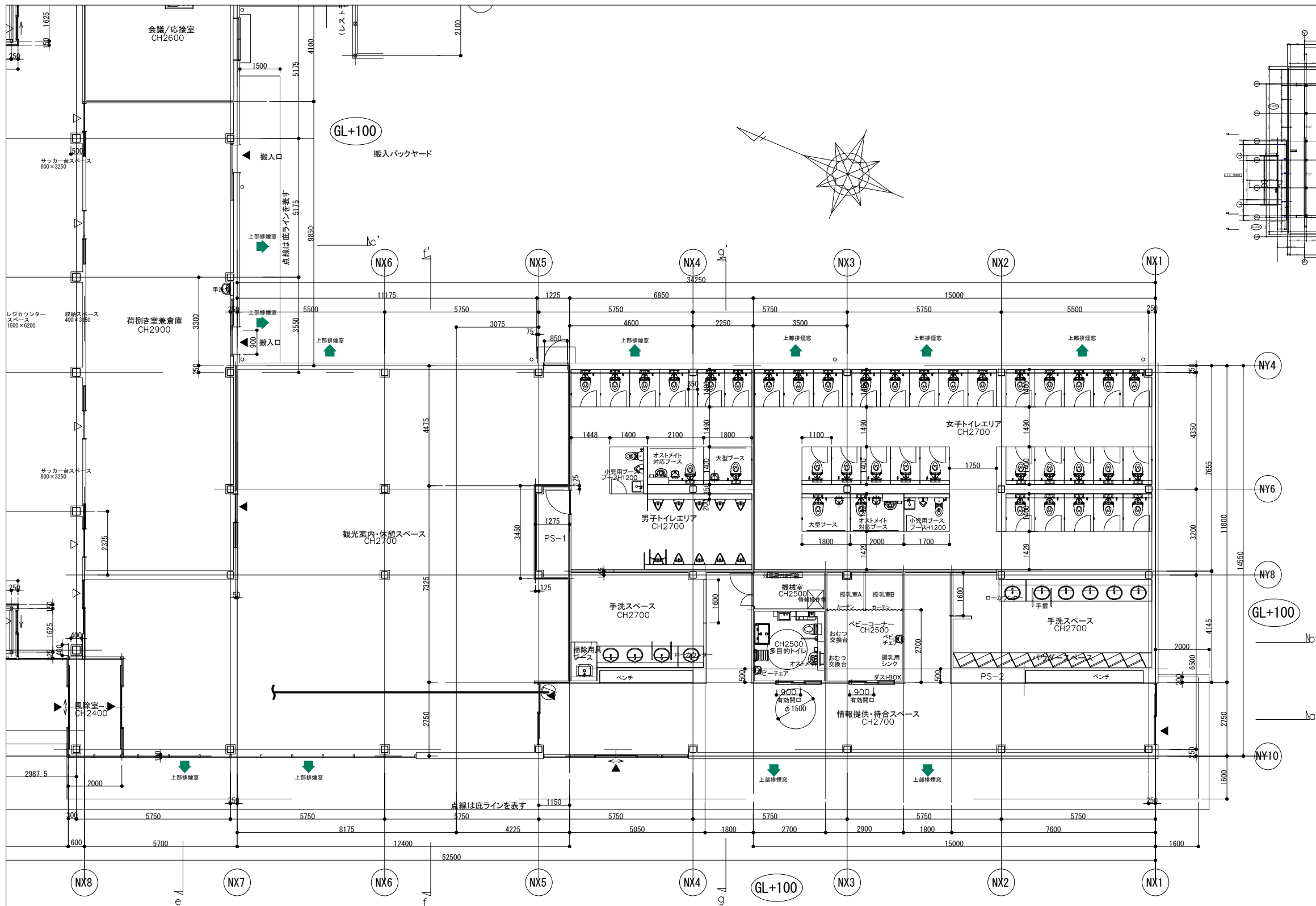
※屋内カメラ、屋外用カメラから天井への配線立上は、0.5mとする。
事務所端子盤から天井への配線立上は、1.6mとする。

□ : 計画を示す。
○ : 再設置を示す。



増築部全体平面図 S=1/400

道の駅発祥の里こうざき新発祥市場棟新築工事			
工事種目	新発祥市場・トイレ棟新築工事		
図面種別	監視カメラ設備図		
図面番号	E-12		
縮尺	1/80	内容表示	-
令和8年度			
設計者	神崎町役場まちづくり課		



記号	名称	規格	数量	備考
○	屋内用カメラ	-	1台	再設置
—	同軸ケーブル	EM-5C-FB	m	天井いんべい

※屋内カメラから天井への配線立上は、0.5mとする。
 事務所端子盤から天井への配線立上は、1.6mとする。

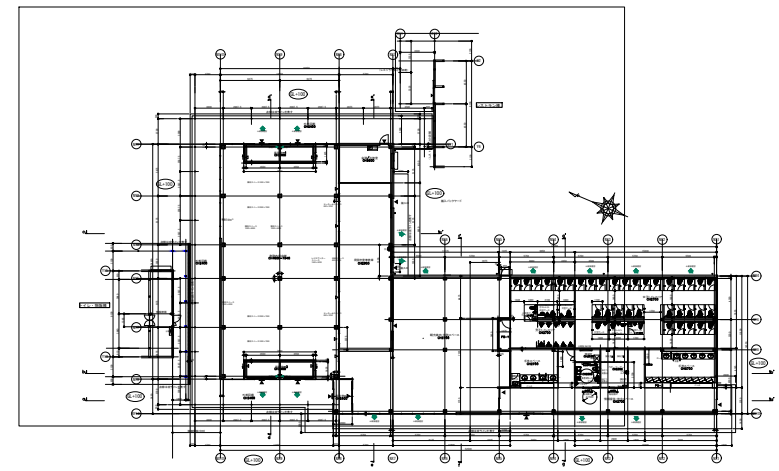
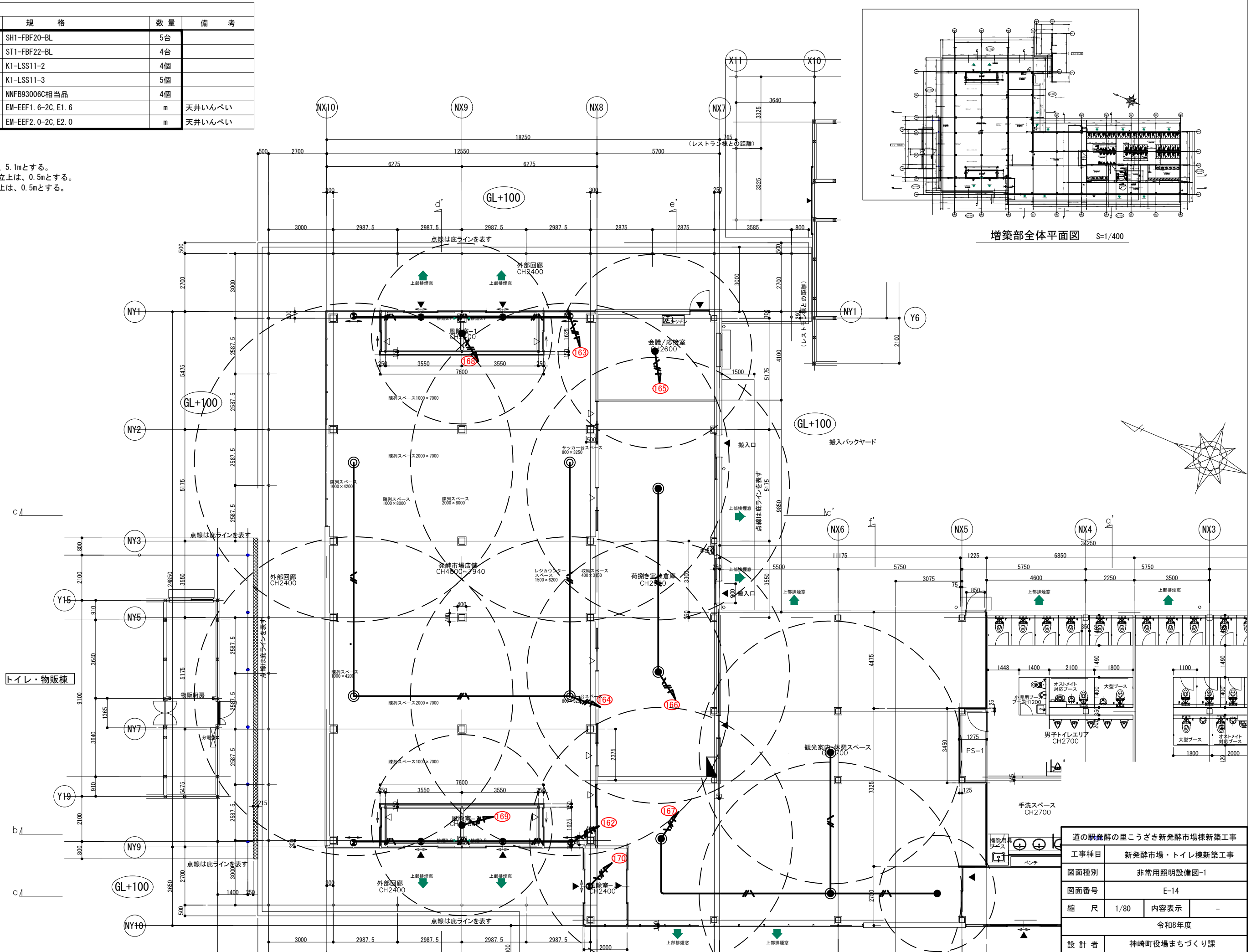
□ : 計画を示す。

道の駅・新発町の里こうざき新発市場棟新築工事			
工事種目	新発市場・トイレ棟新築工事		
図面種別	監視カメラ設備図-2		
図面番号	E-13		
縮尺	1/80	内容表示	-
令和8年度			
設計者	神崎町役場まちづくり課		

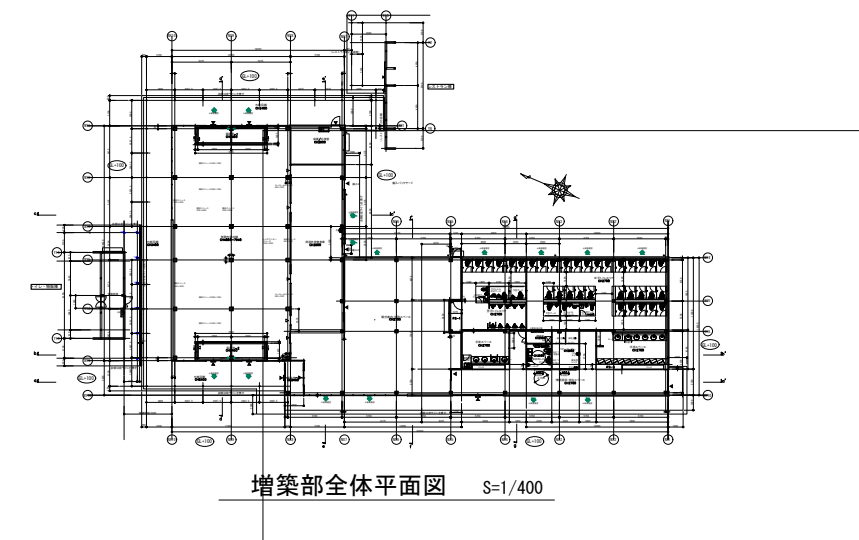
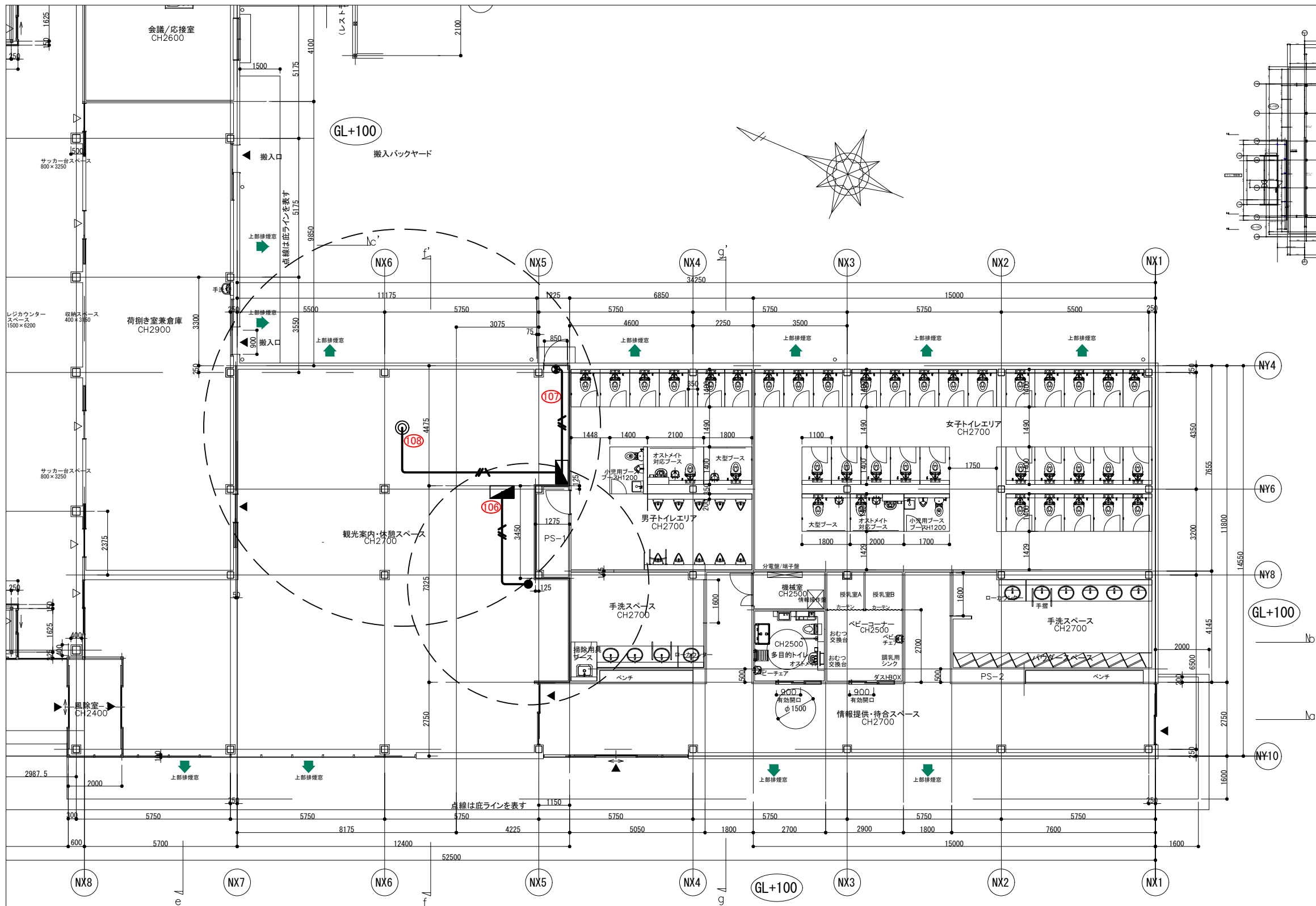
記号	名称	規格	数量	備考
	避難口誘導灯	SH1-FBF20-BL	5台	
	通路誘導灯	ST1-FBF22-BL	4台	
	非常用照明器具	K1-LSS11-2	4個	
	非常用照明器具	K1-LSS11-3	5個	
	非常用照明器具	NNFB93006C相当品	4個	
	EM-EFFケーブル	EM-EFF1. 6-2C, E1. 6	m	天井いんべい
	EM-EFFケーブル	EM-EFF2. 0-2C, E2. 0	m	天井いんべい

□ 凡例
□ : 計画を示す。

※分電盤から天井への配線立上は、5.1mとする。
避難口誘導灯から天井への配線立上は、0.5mとする。
通路誘導灯から天井への配線立上は、0.5mとする。



道の駅雑沓の里こうざき新発祥市場棟新築工事	
工事種目	新発祥市場・トイレ棟新築工事
図面種別	非常用照明設備図-1
図面番号	E-14
縮尺	1/80
内容表示	-
令和8年度	
設計者	神崎町役場まちづくり課

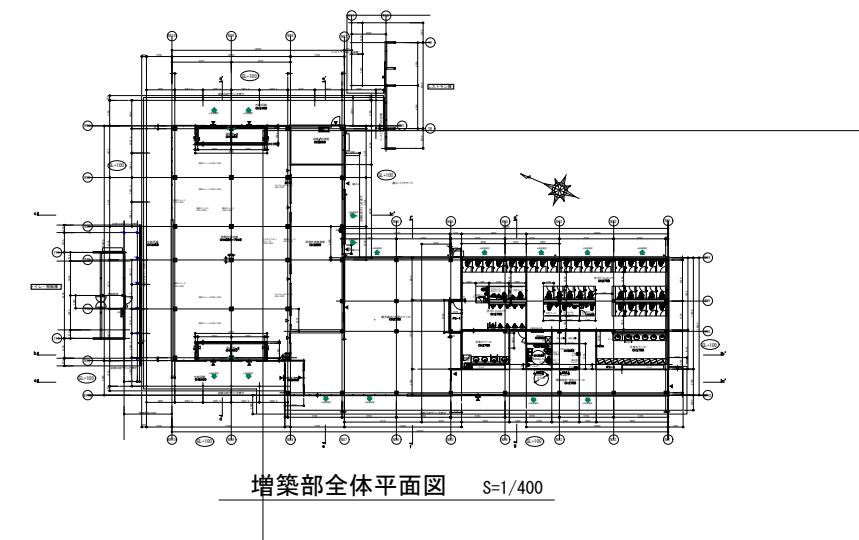
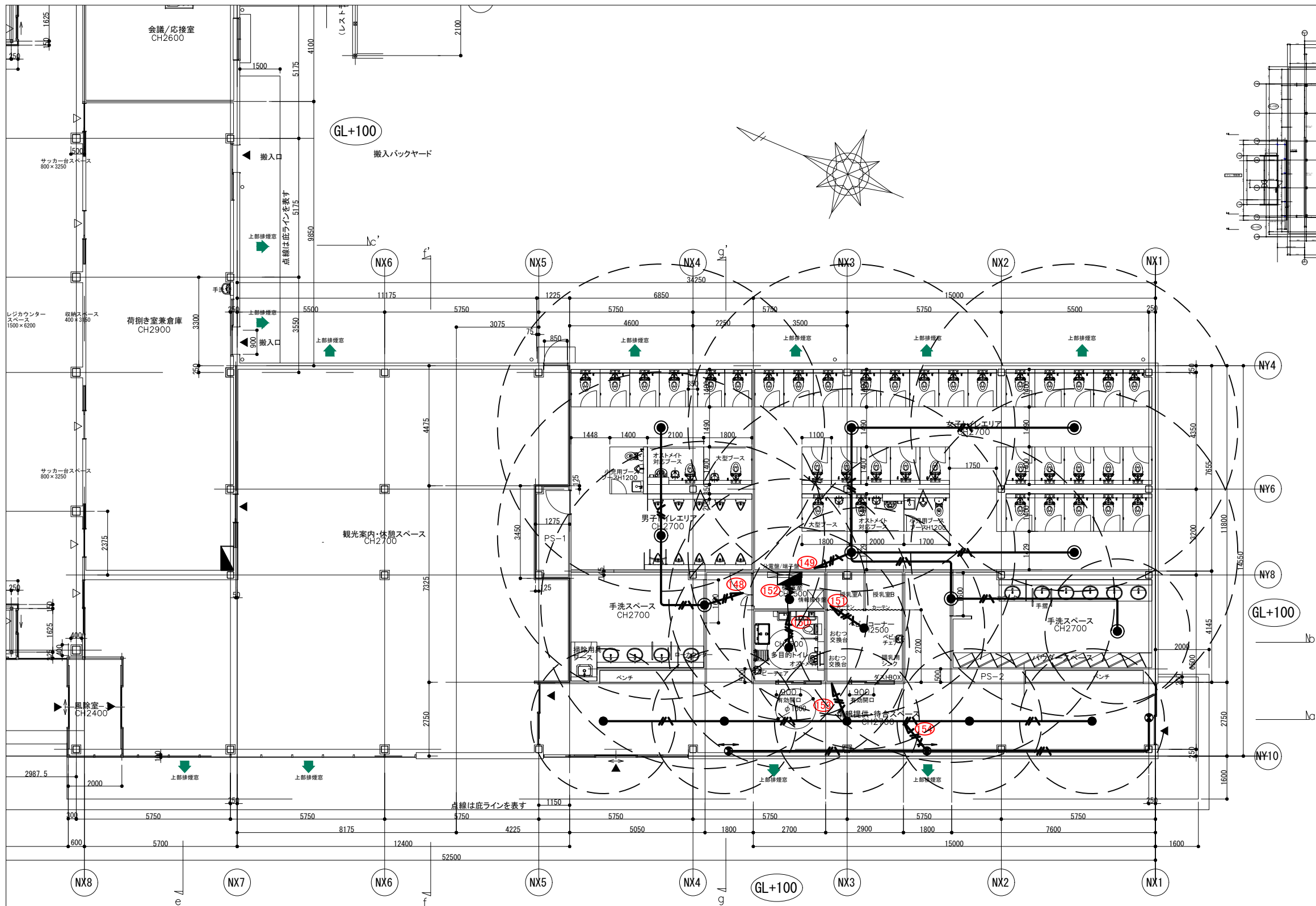


□ 凡例				
記号	名称	規格	数量	備考
⊗	避難口誘導灯	SH1-FBF20-BL	1個	
●	非常用照明器具	K1-LSS11-2	1個	
○	非常用照明器具	NNFB93006C相当品	1個	
—	EM-EEFケーブル	EM-EEF1.6-2C.E1.6	m	天井いんべい

※分電盤から天井への配線立上は、1.5mとする。
 避難口誘導灯から天井への配線立上は、0.5mとする。
 通路誘導灯から天井への配線立上は、0.5mとする。

□ : 計画を示す。

道の駅発酵の里こうざき新発酵市場棟新築工事			
工事種目	新発酵市場・トイレ棟新築工事		
図面種別	非常用照明設備図-2		
図面番号	E-15		
縮尺	1/80	内容表示	-
令和8年度			
設計者	神崎町役場まちづくり課		



記号	名称	規格	数量	備考
☼	避難口誘導灯	STH-FBF20-BL	1個	
☼	通路誘導灯	ST1-FBF22-BL	2台	
●	非常用照明器具	K1-LSS11-2	8個	
●	非常用照明器具	K1-LSS11-3	9個	
—	EM-EEFケーブル	EM-EEF1.6-2C.E1.6	m	天井いんべい

※分電盤から天井への配線立上は、5.1mとする。
 避難口誘導灯から天井への配線立上は、0.5mとする。
 通路誘導灯から天井への配線立上は、0.5mとする。

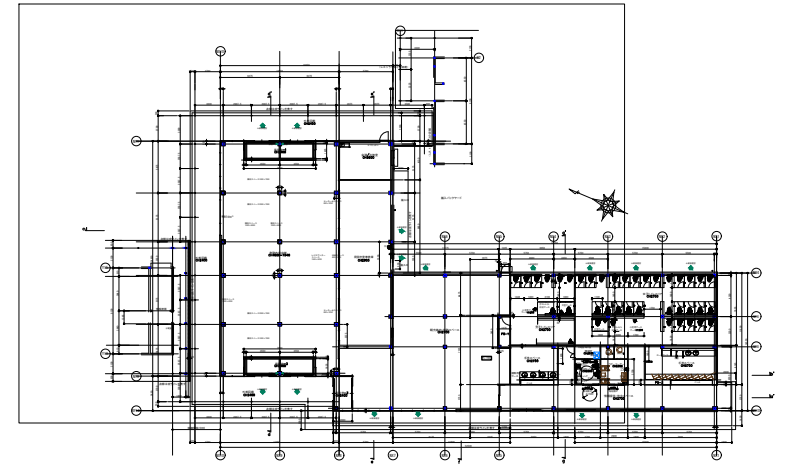
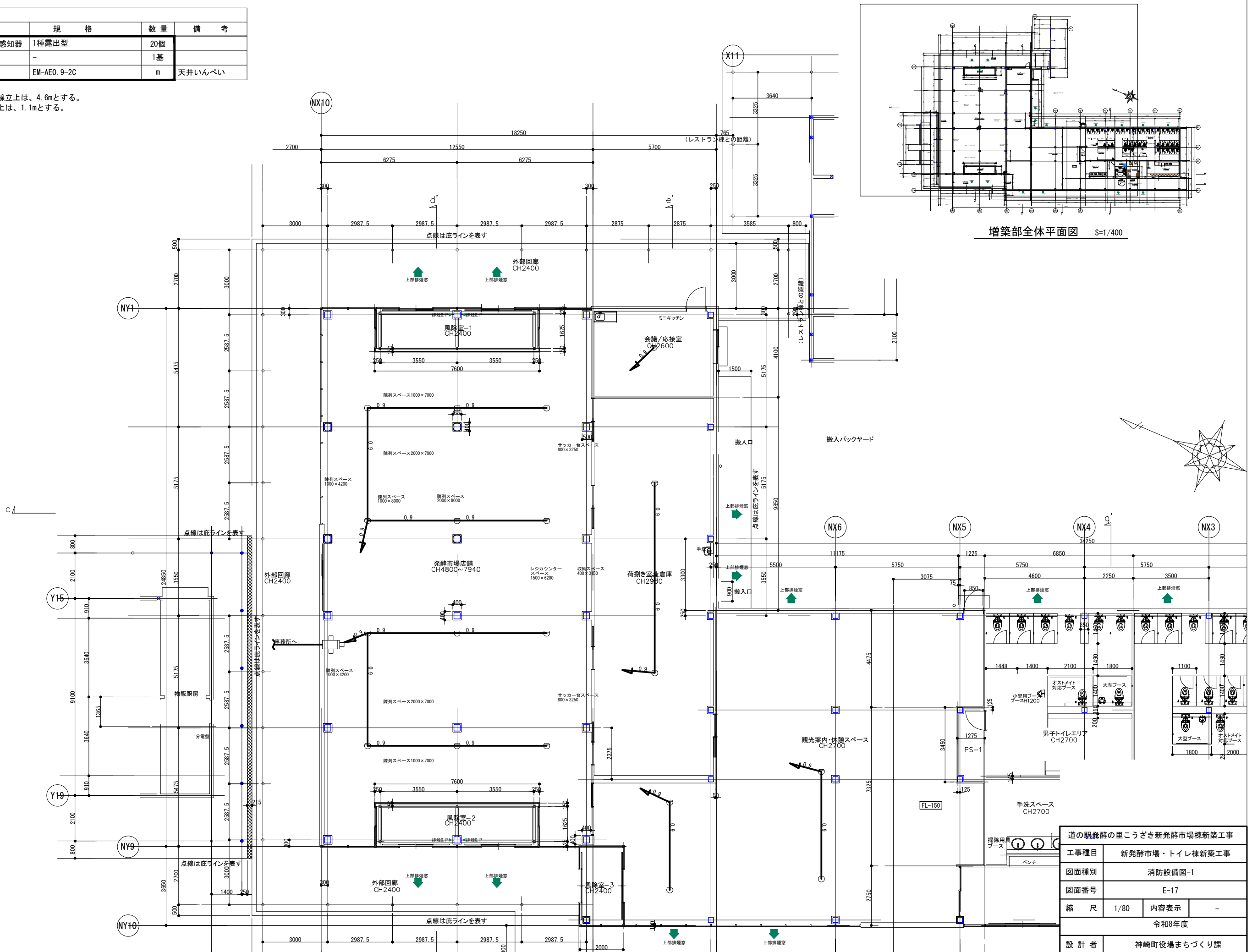
☐ : 計画を示す。

道の駅発酵の里こうざき新発酵市場棟新築工事			
工事種目	新発酵市場・トイレ棟新築工事		
図面種別	非常用照明設備図-3		
図面番号	E-16		
縮尺	1/80	内容表示	-
令和8年度			
設計者	神崎町役場まちづくり課		

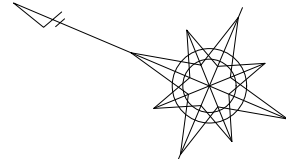
凡例	記号	名称	規格	数量	備考
∩		差動式スポット型感知器	1種露出型	20個	
□		機器収容箱	-	1基	
—		EM-AEケーブル	EM-AE0.9-2C	m	天井いんべい

※機器収容箱から天井への配線立上は、4.6mとする。
事務所から天井への配線立上は、1.1mとする。

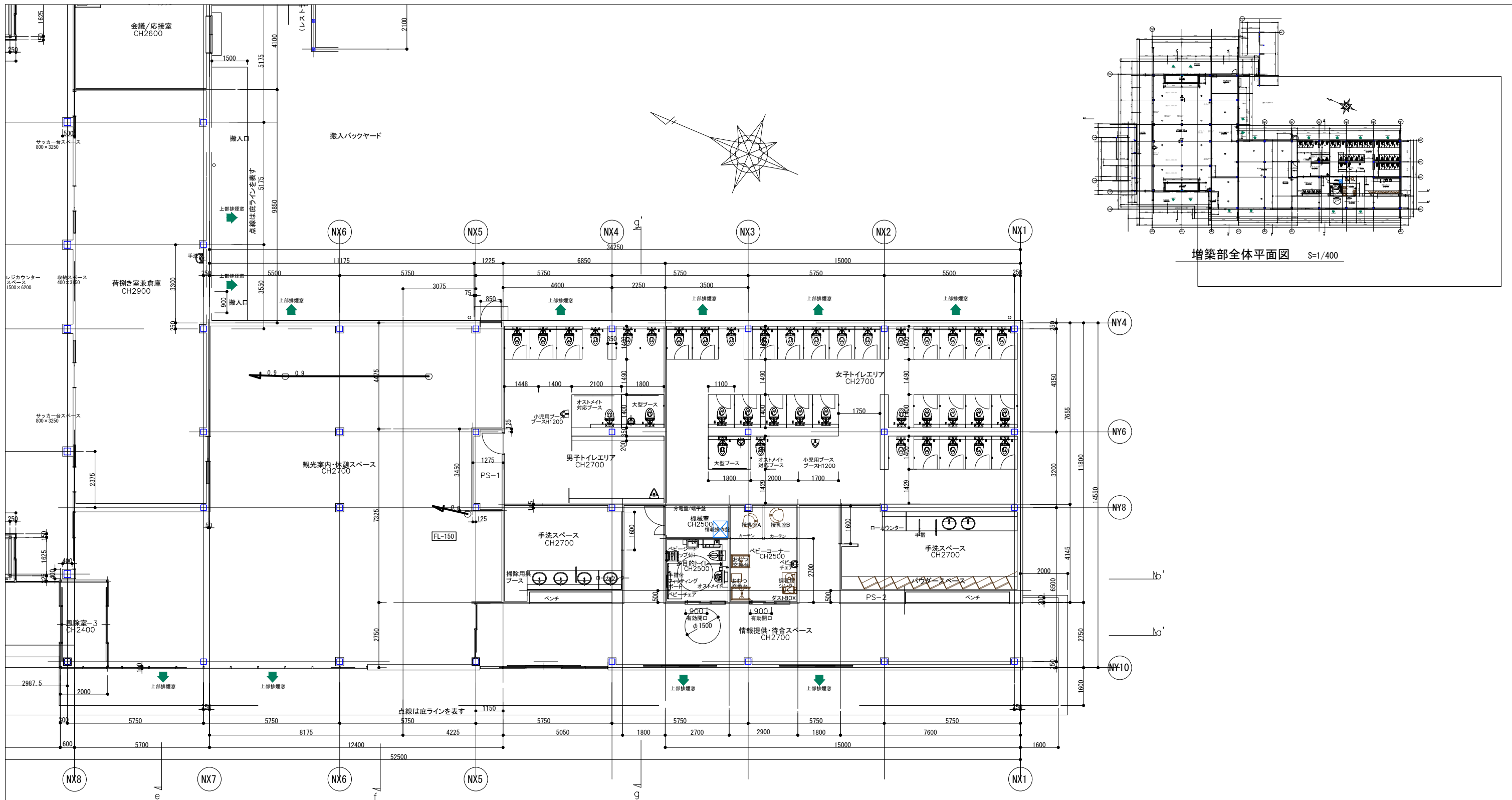
□ : 計画を示す。



増築部全体平面図 S=1/400



道の駅発祥の里こうざき新発祥市場棟新築工事			
工事種目	新発祥市場・トイレ棟新築工事		
図面種別	消防設備図-1		
図面番号	E-17		
縮尺	1/80	内容表示	-
令和8年度			
設計者	神崎町役場まちづくり課		

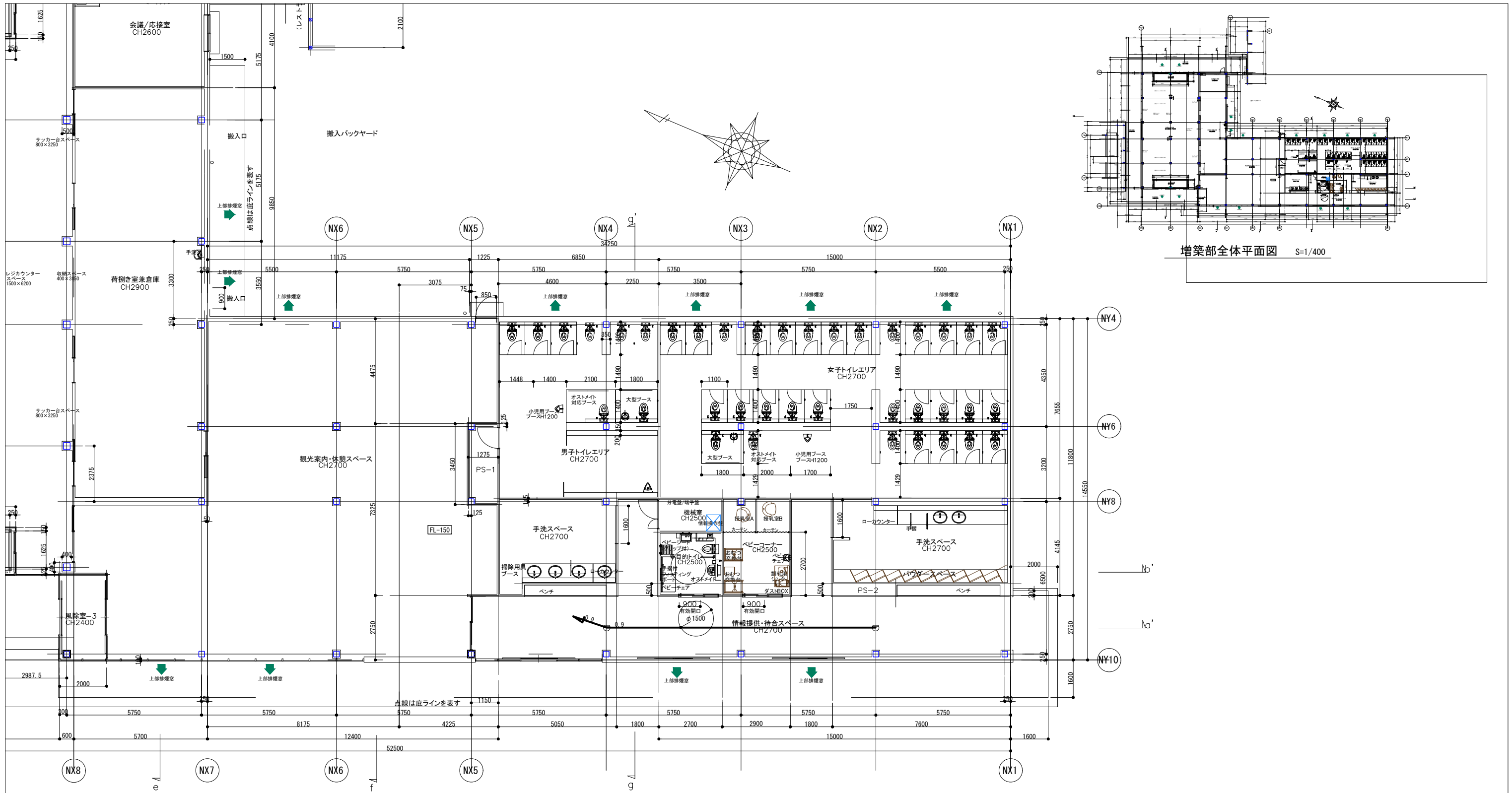


凡例	記号	名称	規格	数量	備考
○		定温式スポット型感知器	2種露出型	3個	
—0.9		EM-AEケーブル	EM-AEO. 9-2C	m	天井いんべい

※機器収容箱から天井への配線立上は、4.6mとする。

□ : 計画を示す。

道の駅発酵の里こうざき新発酵市場棟新築工事			
工事種目	新発酵市場・トイレ棟新築工事		
図面種別	消防設備図-2		
図面番号	E-18		
縮尺	1/80	内容表示	-
令和8年度			
設計者	神崎町役場まちづくり課		



増築部全体平面図 S=1/400

凡例	記号	名称	規格	数量	備考
	○	差動式スポット型感知器	1種露出型	2個	
	—	EM-AEケーブル	EM-AE0.9-2C	m	天井いんべい

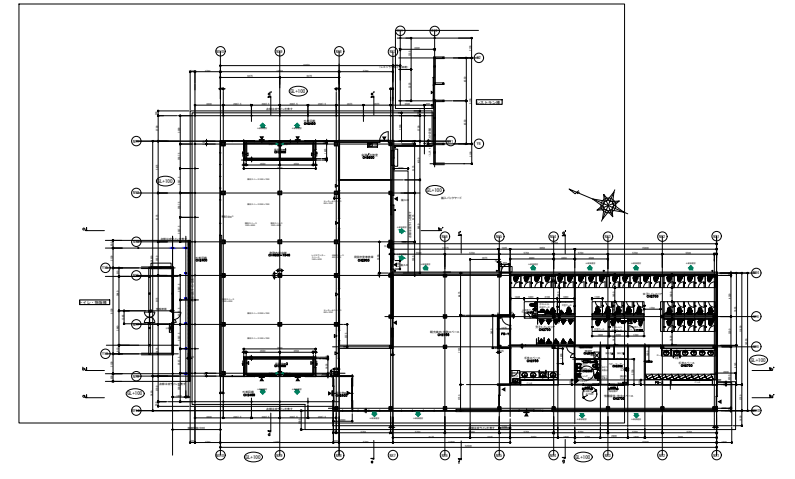
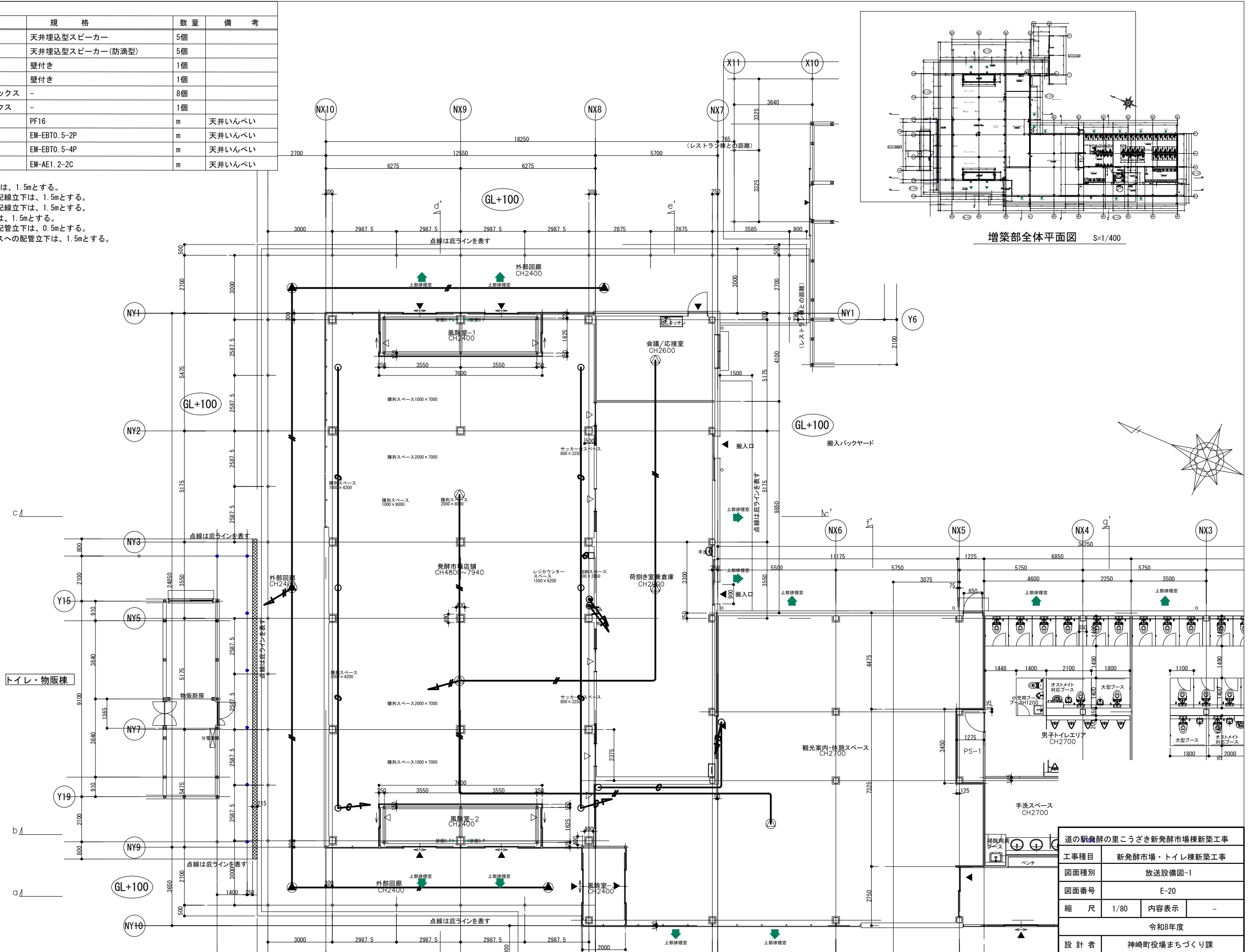
※機器収容箱から天井への配線立上は、4.6mとする。

□ : 計画を示す。

道の駅 蕨の里 ころごき新発群市場棟新築工事			
工事種目	新発群市場・トイレ棟新築工事		
図面種別	消防設備図-3		
図面番号	E-19		
縮尺	1/80	内容表示	-
令和8年度			
設計者	神崎町役場まちづくり課		

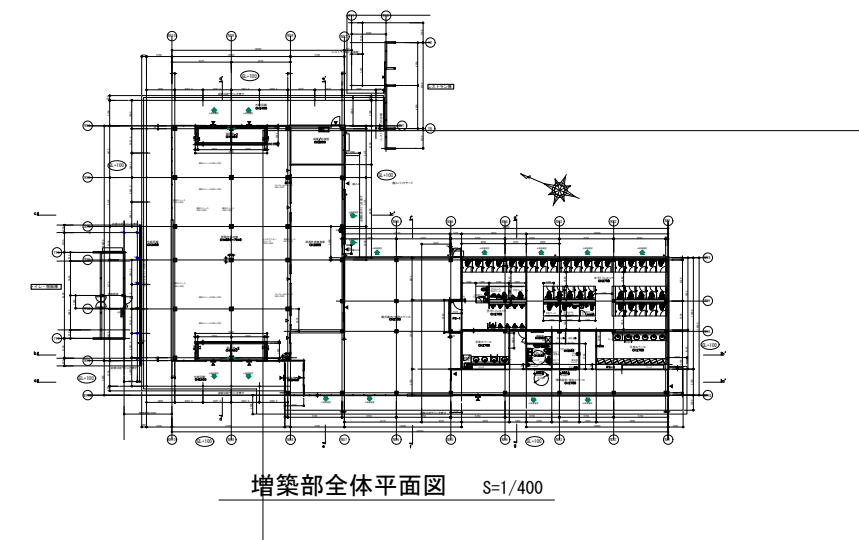
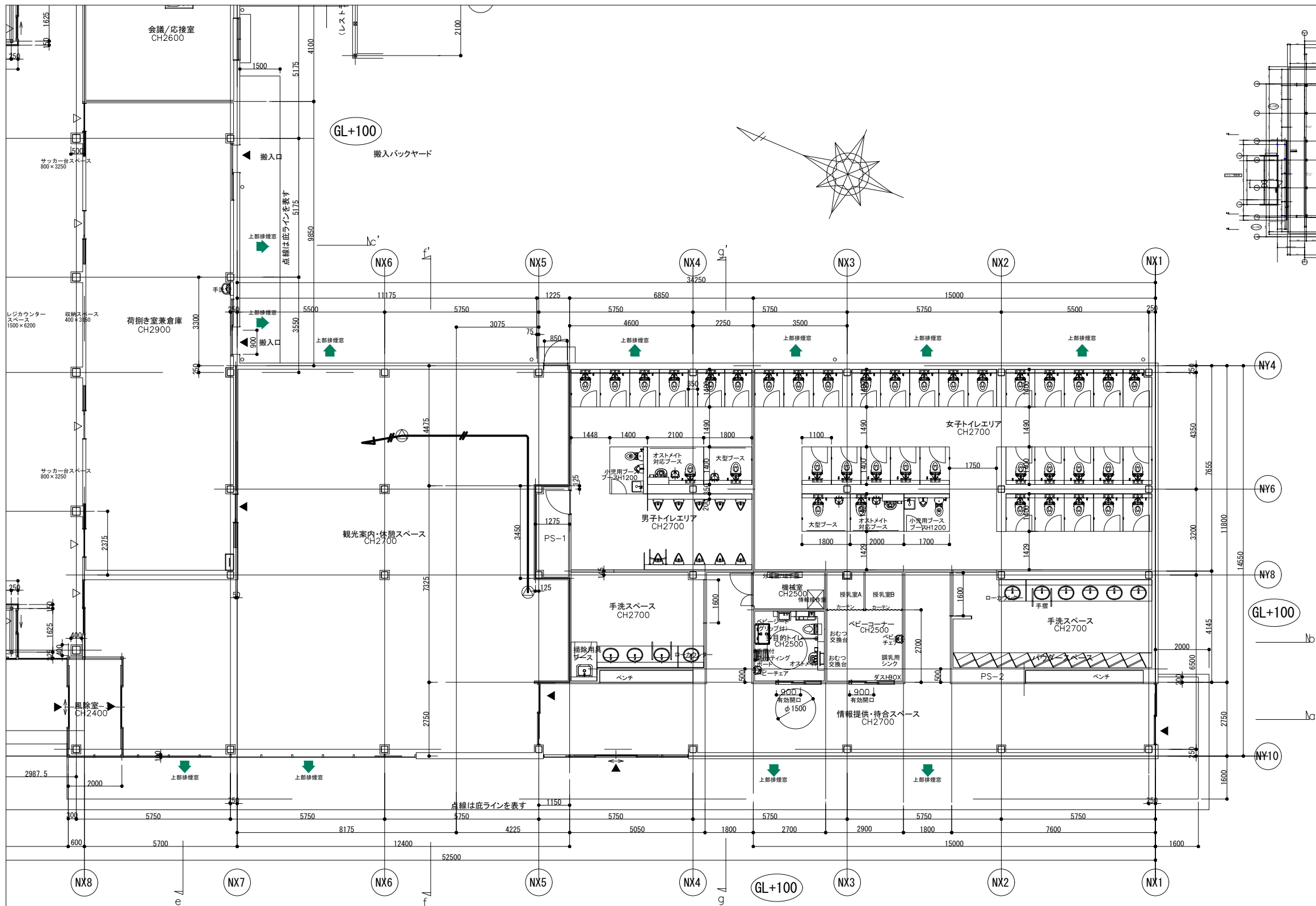
記号	名称	規格	数量	備考
▽	スピーカー	天井埋込型スピーカー	5個	
▽	スピーカー	天井埋込型スピーカー(防滴型)	5個	
●	情報用アウトレット	壁付き	1個	
●	電話用アウトレット	壁付き	1個	
○	パッシブセンサー用ボックス	-	8個	
□	カードリーダー用ボックス	-	1個	
—	PF管	PF16	m	天井いんべい
—	EM-EBTケーブル	EM-EBT0.5-2P	m	天井いんべい
—	EM-EBTケーブル	EM-EBT0.5-4P	m	天井いんべい
—	EM-AEケーブル	EM-AE1.2-2C	m	天井いんべい

※天井から事務所(AMP)への配線立下は、1.5mとする。
 天井から情報用アウトレットへの配線立下は、1.5mとする。
 天井から電話用アウトレットへの配線立下は、1.5mとする。
 天井から端子盤への配線配管立上は、1.5mとする。
 パッシブセンサー用ボックスへの配管立下は、0.5mとする。
 天井からカードリーダー用ボックスへの配管立下は、1.5mとする。



増築部全体平面図 S=1/400

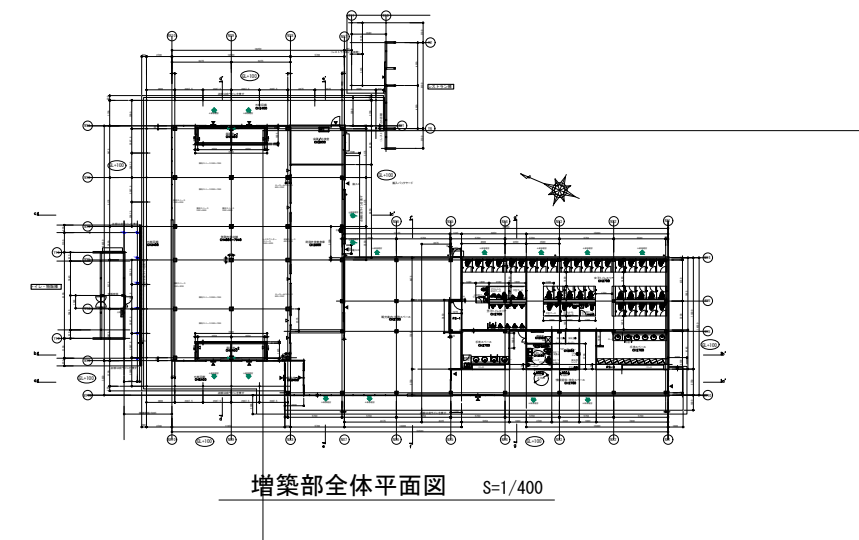
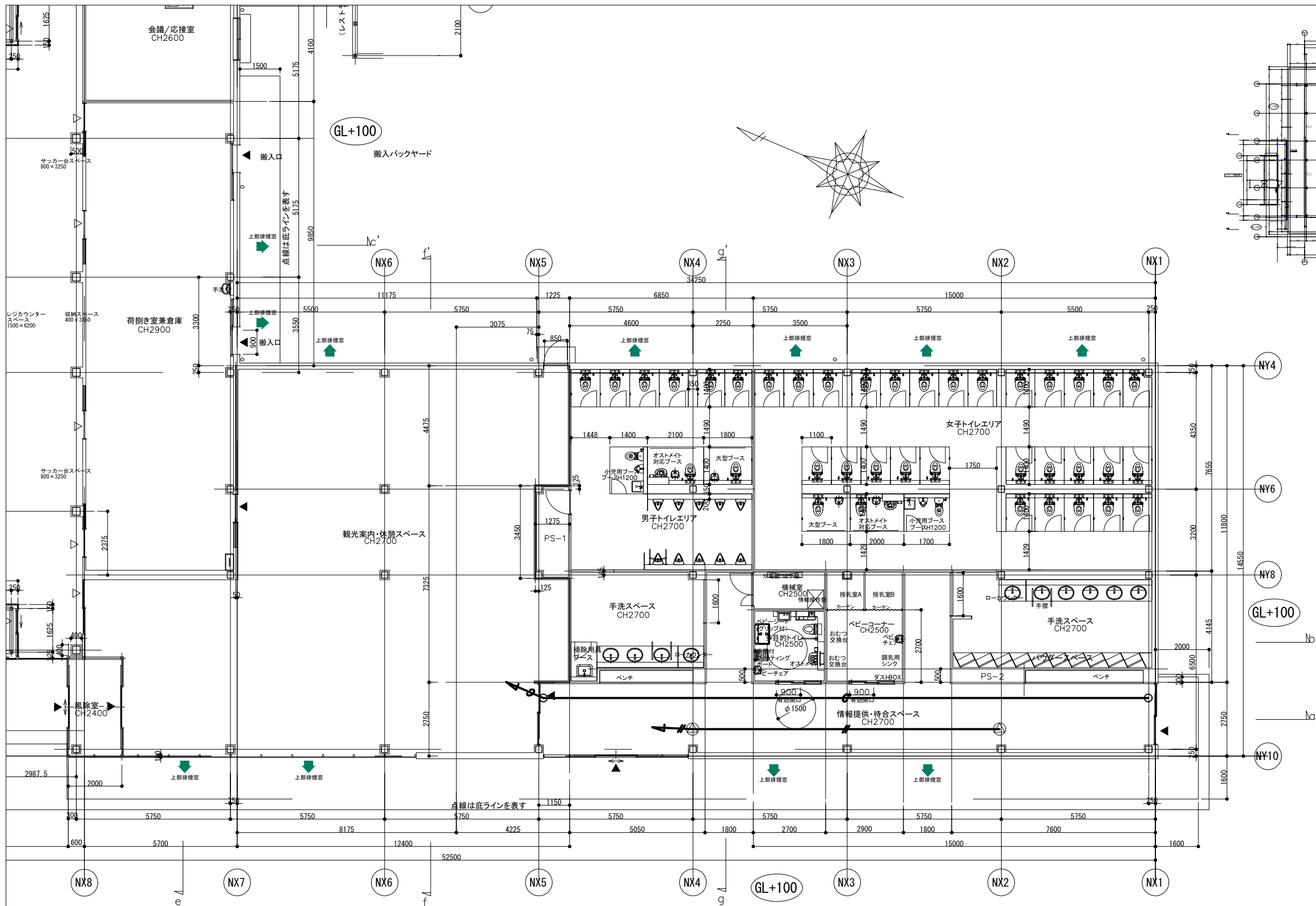
道の駅発祥の里こうざき新発祥市場棟新築工事	
工事種目	新発祥市場・トイレ棟新築工事
図面種別	放送設備図-1
図面番号	E-20
縮尺	1/80
内容表示	-
令和8年度	
設計者	神崎町役場まちづくり課



□ 凡例				
記号	名称	規格	数量	備考
⊙	スピーカー	天井埋込型スピーカー	2個	
—	AEケーブル	EM-AE1.2-2C	m	天井いんべい

※天井から事務所(AMP)への配線立下は、1.5mとする。

道の駅齋藤の里こうざき新発群市場棟新築工事			
工事種目	新発群市場・トイレ棟新築工事		
図面種別	放送設備図-2		
図面番号	E-21		
縮尺	1/80	内容表示	-
令和8年度			
設計者	神崎町役場まちづくり課		

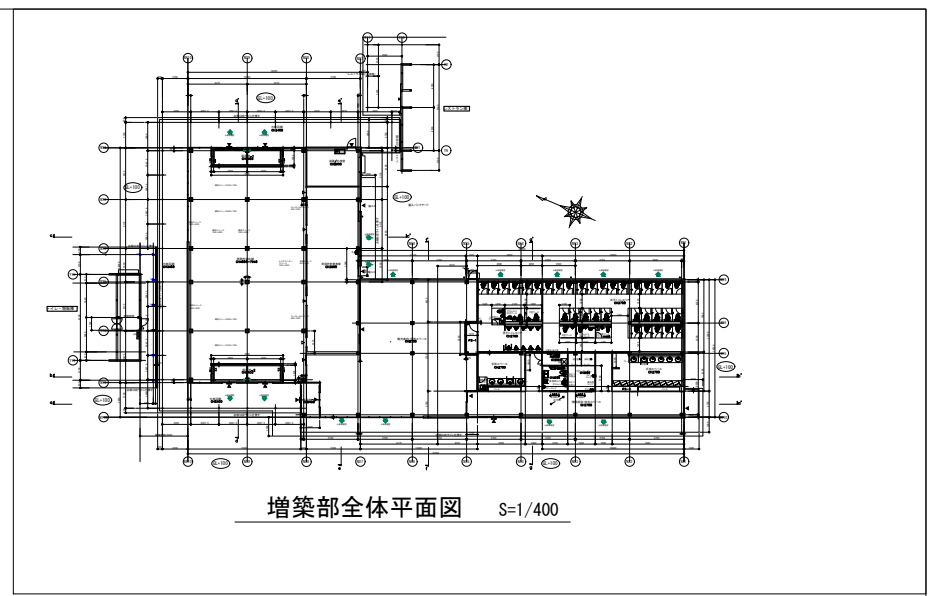
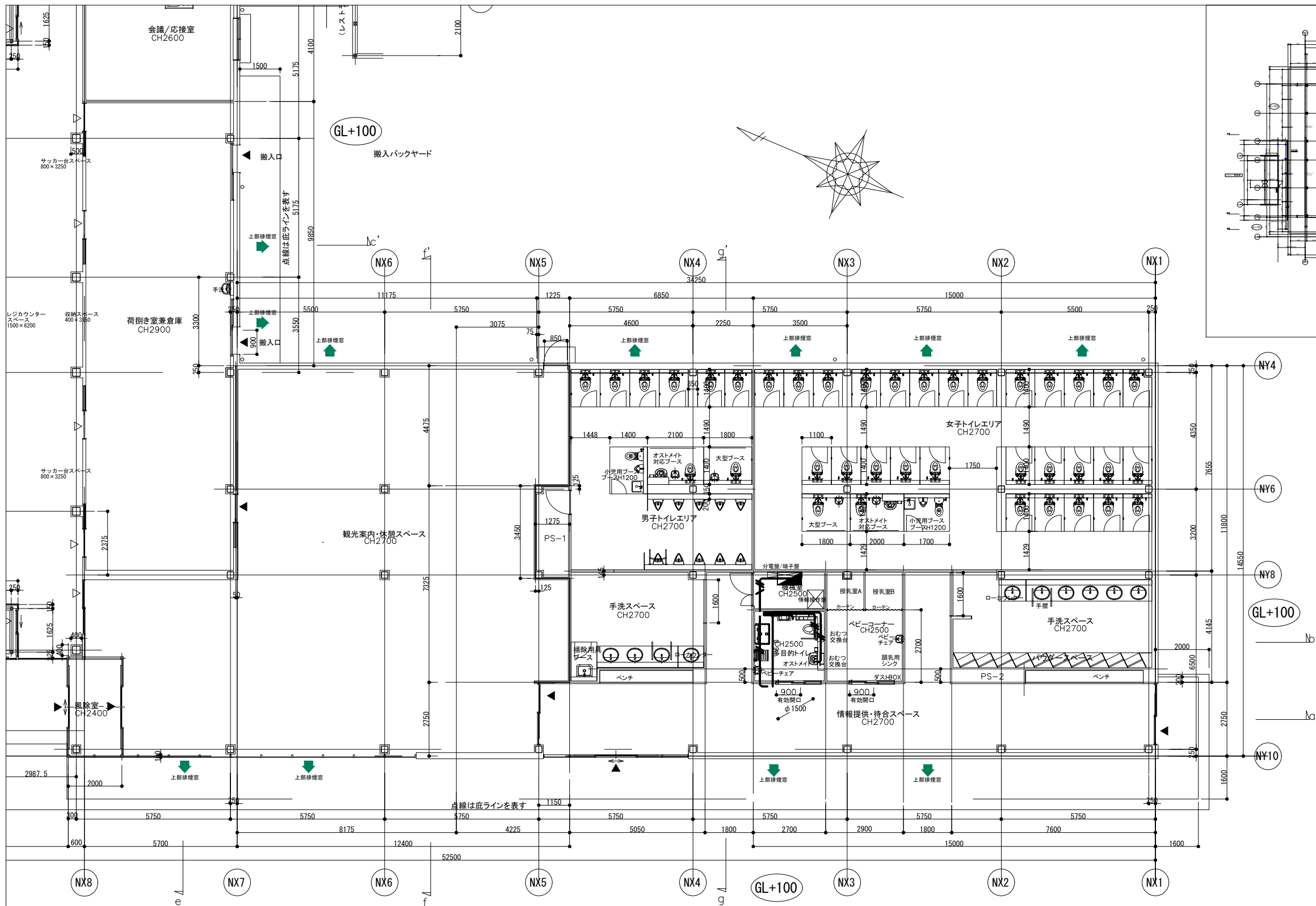


増築部全体平面図 S=1/400

記号	名称	規格	数量	備考
⊙	スピーカー	天井埋込型スピーカー	2個	
○	パンプセンサー用ボックス	-	2個	
—G—	PF管	PF16	m	天井いんべい
—#—	EM-AEケーブル	EM-AE1. 2-2C	m	天井いんべい

※天井から事務所 (AMP) への配線立下は、1.5mとする。
 パンプセンサー用ボックスへの配管立下は、0.5mとする。
 天井からカードリーダー用ボックスへの配管立下は、1.5mとする。

道の駅 養老の里 こうざき新発酵市場棟新築工事			
工事種目	新発酵市場・トイレ棟新築工事		
図面種別	放送設備図-3		
図面番号	E-22		
縮尺	1/80	内容表示	-
令和8年度			
設計者	神崎町役場まちづくり課		



増築部全体平面図 S=1/400

凡例	記号	名称	規格	数量	備考
NC	■	身障者便所警報盤	-	1面	取付 H=1.5m
■	■	非常用押ボタン	-	2個	取付 H=1.2m
⊗	⊗	ランプ付警報フリツカー	-	1個	取付 H=2.2m
○	○	表示灯	-	1個	取付 H=1.2m
□	□	リセットボタン	-	1個	取付 H=0.5m
— ^{0.9}	—	EM-AEケーブル	EM-AE0.9-2C	m	天井いんべい
— ^{1.6}	—	EM-EEFケーブル	EM-EEF1.6-2C	m	天井いんべい
— ^{2.0}	—	EM-EEFケーブル	EM-EEF2.0-2C, E2.0	m	天井いんべい

※天井から分電盤への配線立上は1.5mとする。
 身障者便所警報盤の配線立下は1.0mとする。
 非常用押ボタンの配線立下は1.3mとする。
 ランプ付警報フリツカーの配線立下は1.0mとする。
 表示灯の配線立下は1.3mとする。
 リセットボタンの配線立下は2.0mとする。

道の駅 藤原の里こうざき新発群市場棟新築工事			
工事種目	新発群市場・トイレ棟新築工事		
図面種別	警報設備図		
図面番号	E-23		
縮尺	1/80	内容表示	-
令和8年度			
設計者	神崎町役場まちづくり課		

□ 配線リスト			
番号	ケーブル	電線管	
①	キュービクル	6kV EM-CET38sq	FEP80
	P-1	EM-CET60sq, E14sq	FEP65
	L-1	EM-CET60sq, E14sq	FEP65
	P-2	EM-CET38sq, E14sq	FEP65
	非常蓄電池回路	EM-CE14sq-2C	FEP30
	LM-A	EM-CET60sq	FEP50
		EM-CET150sq	FEP80
	LM-B	EM-CE3.5sq-3C	FEP30
		EM-CE5.5sq-3C	FEP30
	LM-C	EM-CET60sq, E14sq	FEP65
		EM-CET60sq	FEP50
	LM-D	EM-CET60sq, E14sq	FEP65
		EM-CET60sq	FEP50
	LM-E	EM-CET60sq, E14sq	FEP65
EM-CET60sq		FEP50	
LM-F (LM-B)	φ	FEP80	
	φ	FEP80	
LM-G (LM-B, K-1)	φ	FEP80	
	φ	FEP80	
LM-H	φ	FEP80	
	φ	FEP80	
LM-I	φ	FEP80	
	φ	FEP80	
パワーコンディショナー (太陽光)	φ	FEP30	
	φ	FEP30	
外灯	EM-CE3.5sq-3C	FEP30	
給水ポンプ	EM-CET38sq, E8.0sq	FEP65	
浄化槽制御盤	EM-CET38sq, E8.0sq	FEP65	

□ 配線リスト			
番号	ケーブル	電線管	
③	P-1	EM-CET60sq, E14sq	FEP65
	L-1	EM-CET60sq, E14sq	FEP65
	P-2	EM-CET38sq, E14sq	FEP65
④	P-1	EM-CET60sq, E14sq	FEP100
	L-1	EM-CET60sq, E14sq	FEP80
⑤	P-2	EM-CET38sq, E14sq	FEP80
	非常蓄電池回路	EM-CE14sq-2C	FEP50
LM-A	EM-CET60sq	FEP50	
	EM-CET150sq	FEP80	
LM-B	EM-CE3.5sq-3C	FEP30	
	EM-CE5.5sq-3C	FEP30	
LM-C	EM-CET60sq, E14sq	FEP65	
	EM-CET60sq	FEP50	
LM-D	EM-CET60sq, E14sq	FEP65	
	EM-CET60sq	FEP50	
LM-E	EM-CET60sq, E14sq	FEP65	
	EM-CET60sq	FEP50	
LM-F (LM-B)	φ	FEP80	
	φ	FEP80	
LM-G (LM-B, K-1)	φ	FEP80	
	φ	FEP80	
LM-H	φ	FEP80	
	φ	FEP80	
LM-I	φ	FEP80	
	φ	FEP80	
パワーコンディショナー (太陽光)	φ	FEP30	
	φ	FEP30	
外灯	EM-CE3.5sq-3C	FEP30	
	EM-CET38sq, E8.0sq	FEP65	
給水ポンプ	EM-CET38sq, E8.0sq	FEP65	
浄化槽制御盤	EM-CET38sq, E8.0sq	FEP65	

□ 配線リスト			
番号	ケーブル	電線管	
⑦	LM-E	EM-CET60sq, E14sq	FEP65
	LM-D	EM-CET60sq	FEP65
⑧	LM-D	EM-CET60sq, E14sq	FEP65
	LM-B	EM-CET60sq	FEP65
⑨	LM-B	EM-CE3.5sq-3C	FEP30
	LM-A	EM-CE5.5sq-3C	FEP30
LM-A	EM-CET60sq	FEP50	
	EM-CET150sq	FEP80	
LM-C	EM-CET60sq, E14sq	FEP65	
	EM-CET60sq	FEP50	
LM-F (LM-B)	φ	FEP80	
	φ	FEP80	
LM-G (LM-B, K-1)	φ	FEP80	
	φ	FEP80	
LM-H	φ	FEP80	
	φ	FEP80	
LM-I	φ	FEP80	
	φ	FEP80	
パワーコンディショナー (太陽光)	φ	FEP30	
	φ	FEP30	
外灯	EM-CE3.5sq-3C	FEP30	
	EM-CET38sq, E8.0sq	FEP65	
給水ポンプ	EM-CET38sq, E8.0sq	FEP65	
浄化槽制御盤	EM-CET38sq, E8.0sq	FEP65	
⑩	LM-C	EM-CET60sq, E14sq	FEP65
	LM-A	EM-CET60sq	FEP50
⑪	LM-A	EM-CET60sq	FEP50
	LM-A	EM-CET150sq	FEP80 (転がし)
⑫	外灯	EM-CE3.5sq-3C	FEP30 (転がし)
	給水ポンプ	EM-CET38sq, E8.0sq	FEP65 (転がし)
浄化槽制御盤	EM-CET38sq, E8.0sq	FEP65 (転がし)	

□ 凡例				
記号	名称	規格	数量	備考
■	警報盤		1面	別途工事
□	キュービクル		1式	移設
○	引込柱	CP19-12m, 350kg	1基	撤去
□	撤	H2-9 (R8K60)	4基	撤去

□ 配線リスト			
番号	ケーブル	電線管	
⑬	LM-A	EM-CET60sq	FEP65
		EM-CET150sq	FEP80
⑭	外灯	EM-CE3.5sq-3C	FEP65
		φ	FEP30
⑮	給水ポンプ	EM-CET38sq, E8.0sq	FEP65 (転がし)
⑯	浄化槽制御盤	EM-CET38sq, E8.0sq	FEP65 (転がし)

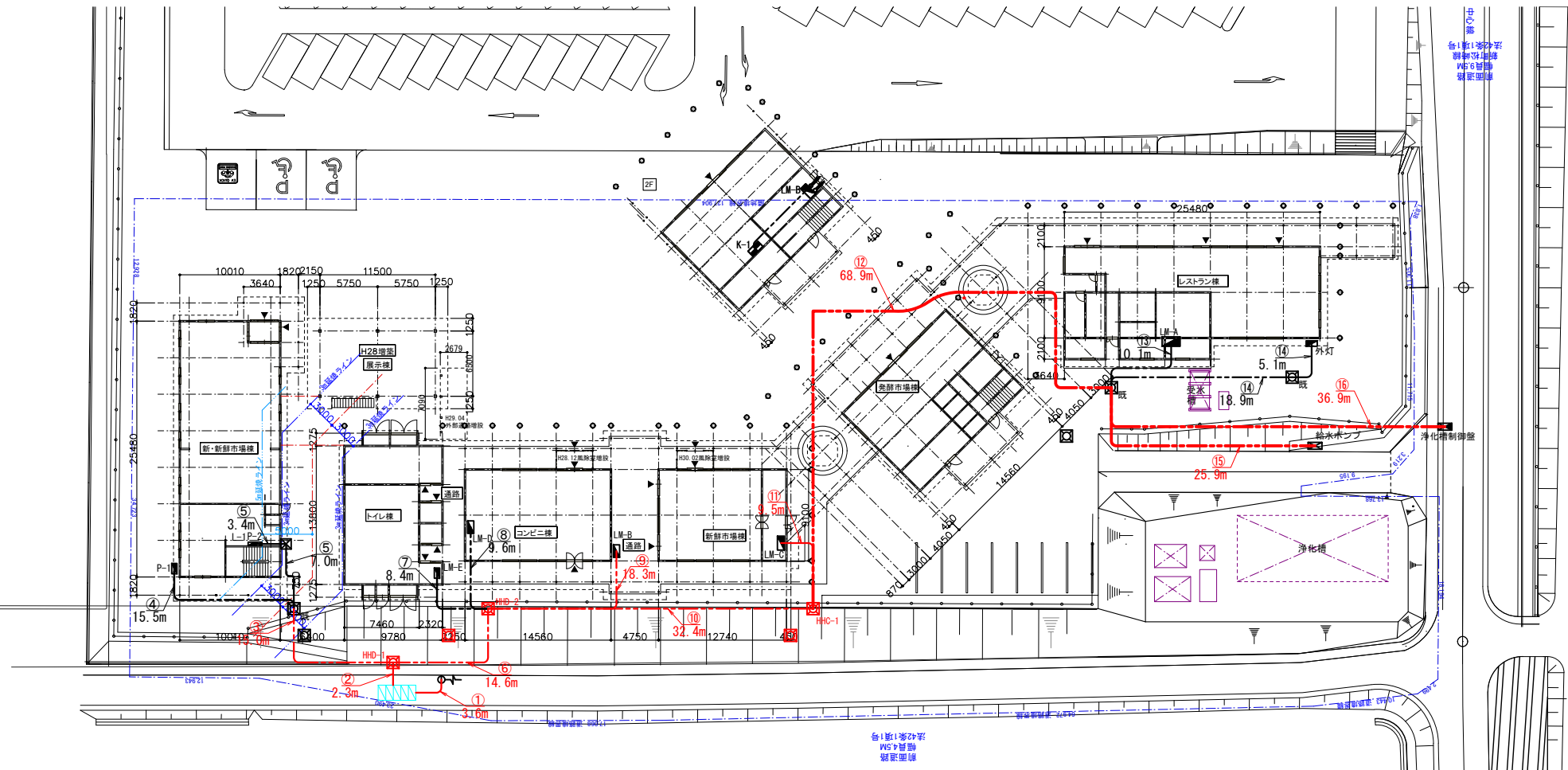
※外灯分電盤から、外灯までの配線配管については、現場判断とする。

※分電盤への配線立上は、2.0mとする。配管立上げ1.0mとする。
 キュービクルへの配線立上は、2.0mとする。配管立上げ1.0mとする。
 引込柱への配線配管立上は、10.0mとする。

⑩の配管立上は、4.1mとする。
 パワコン収納箱への配線立上げは2.0m、配管立上げは1.0mとする。

※リスト内(転がし)は仮設転がしとする。

□ : 撤去を示す。
 □ : 移設を示す。



道の駅発酵の里こうざき新発酵市場棟新築工事	
工事種目	新発酵市場・トイレ棟新築工事
図面種別	全体平面図(幹線・撤去)
図面番号	E-24
縮尺	1/300
内容表示	-
令和8年度	
設計者	神崎町役場まちづくり課

□ 配線リスト		
番号	ケーブル	電線管
①	TEL用	φ-
	LAN用	φ-
②	火報	EM-HPO. 9-10P
	LAN	EM-UTPO. 5-4P (CAT6) × 2
	放送	EM-AE1. 2-3C
③	LAN	EM-UTPO. 5-4P (CAT6) × 2
	放送	EM-AE1. 2-3C
④	火報	EM-HPO. 9-10P
	TEL用	φ-
⑤	LAN	EM-UTPO. 5-4P (CAT6) × 2
	放送	EM-AE1. 2-3C
	T-B	EM-CEE2. 0sq-3C
	TEL	EM-CCPO. 5-5P
	LAN	EM-UTPO. 5-4P (CAT6) × 2
⑥	TV	EM-S7C-FB
	呼出	EM-AE1. 2-3P
	TEL	φ-

□ 配線リスト		
番号	ケーブル	電線管
⑦	TEL	CCPO. 5-5P
	LAN	UTPO. 5-4P (CAT6) × 2
	TV	S7C-FB
	呼出	AE1. 2-3P
	予備	C
⑧	火報	EM-HPO. 9-10P
	LAN	EM-UTPO. 5-4P (CAT6) × 2
	放送	EM-AE1. 2-3C
	TEL	EM-CCPO. 5-5P
	LAN	EM-UTPO. 5-4P (CAT6) × 2
	TV	EM-S7C-FB
	呼出	EM-AE1. 2-3P
	TEL	EM-CCPO. 5-5P
	LAN	EM-UTPO. 5-4P (CAT6) × 2
	TV	EM-S7C-FB
⑨	呼出	EM-AE1. 2-3P
	予備	φ-
	TEL	EM-CCPO. 5-5P
	LAN	EM-UTPO. 5-4P (CAT6) × 2

□ 配線リスト		
番号	ケーブル	電線管
⑩	浄化槽制御盤	EM-CEE2. 0sq-2C
	TEL	EM-CCPO. 5-5P
	LAN	EM-UTPO. 5-4P (CAT6) × 2
	TV	EM-S7C-FB
	呼出	EM-AE1. 2-3P
	予備	φ-
	T-B	EM-CEE2. 0sq-3C
	浄化槽制御盤	EM-CEE2. 0sq-2C
	給水ポンプ	EM-CEE2. 0sq-4C
	TEL	EM-CCPO. 5-5P
	LAN	EM-UTPO. 5-4P (CAT6) × 2
	TV	EM-S7C-FB
	呼出	EM-AE1. 2-3P
	予備	φ-
⑬	データ収集装置	φ-
	データ収集装置	φ-

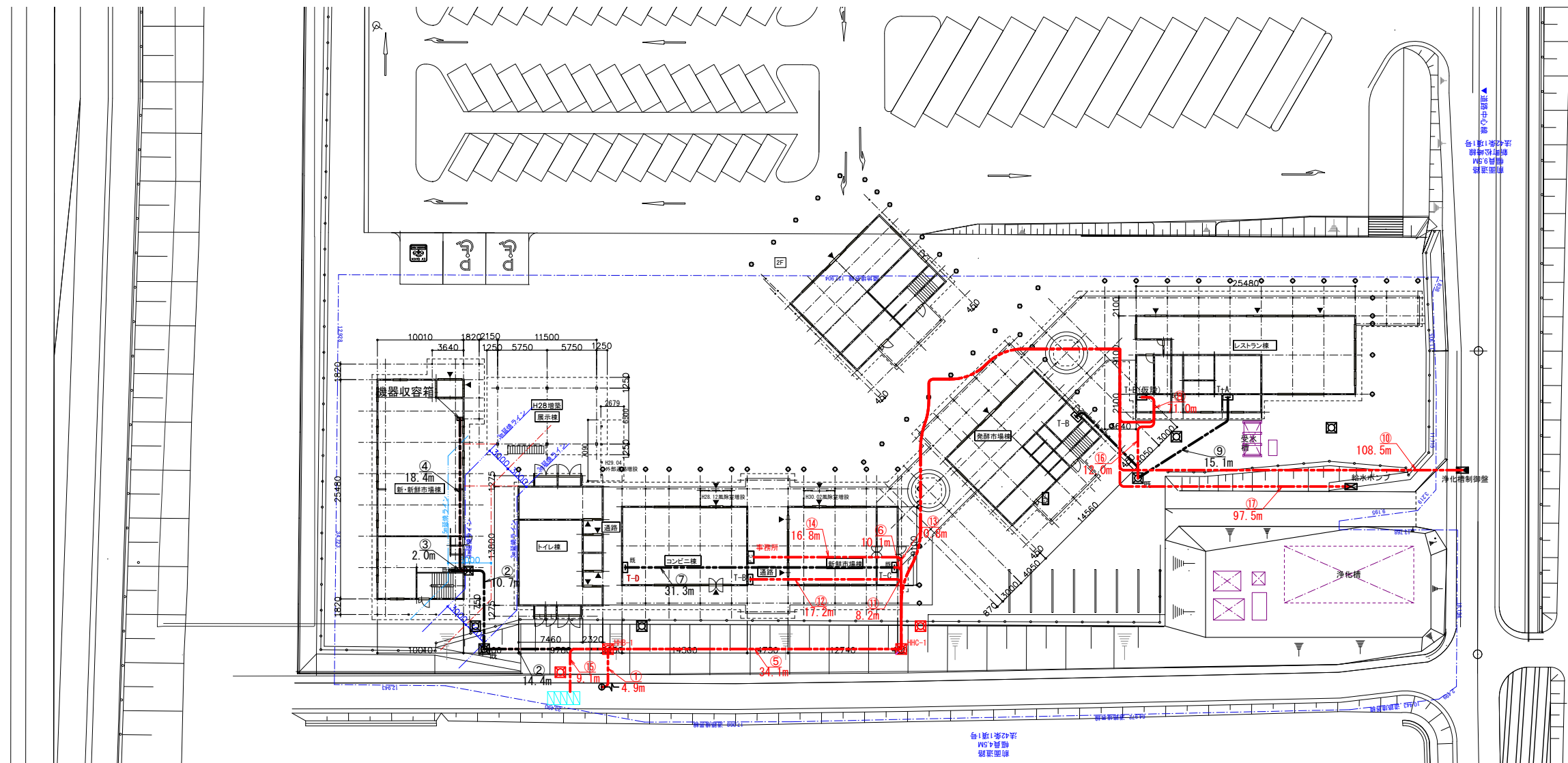
□ 凡例				
記号	名称	規格	数量	備考
□	端子壁		2面	撤去(別途工事)
□ _残	端子壁		3面	残置
□ _{撤1}	ハンドホール	H1-9 (R8K60)	2基	撤去
□ _{撤2}	ハンドホール	H2-6 (R8K60)	1基	撤去

□ 配線リスト		
番号	ケーブル	電線管
⑮	T-B	EM-CEE2. 0sq-3C
	TEL	EM-CCPO. 5-5P
⑯	LAN	EM-UTPO. 5-4P (CAT6) × 2
	TV	EM-S7C-FB
⑰	予備	φ-
	給水ポンプ	EM-CEE2. 0sq-4C

※端子壁への配線立上げは、2.0mとする。配管立上げは、1.0mとする。
 天井から端子壁への配線配管立上げは、1.0mとする。
 プルボックスから天井までの配線配管立上げは、2.7mとする。
 プルボックスへの配線配管立上げは、1.5mとする。
 天井から機器収容箱までの配線配管立上げは、1.0mとする。
 パソコン収納箱への配線立上げは2.0m、配管立上げは、1.0mとする。
 データ収集装置への配線配管立上げは、2.0mとする。
 表示装置への配線配管立上げは4.7m、とする。
 引込柱への配線配管立上げは10.0m、とする。

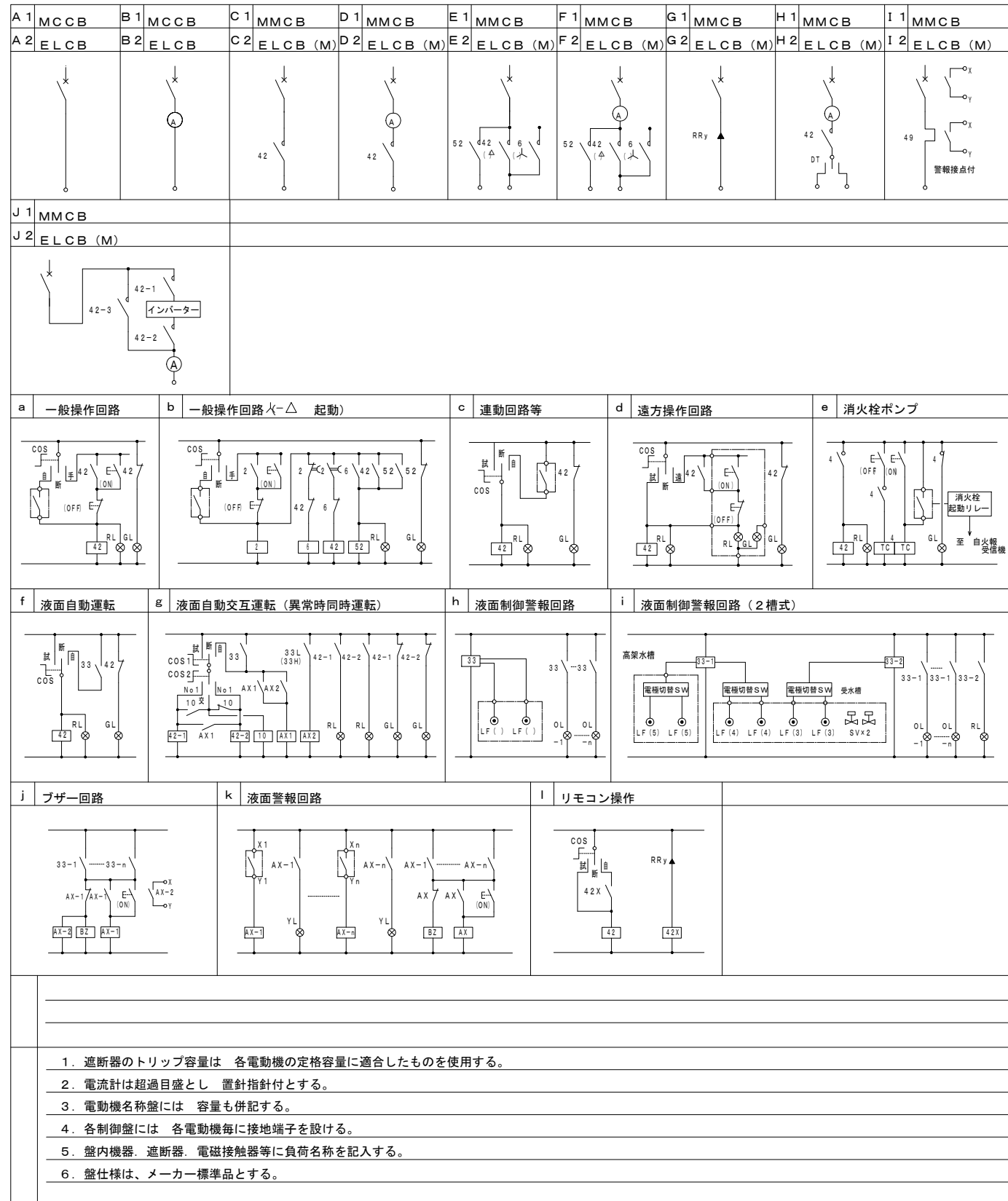
※リスト内(転がし)は仮設転がしとする。

□ : 撤去を示す。
 □ : 移設を示す。



道の駅齋藤の里こうざき新発酵市場棟新築工事	
工事種目	新発酵市場・トイレ棟新築工事
図面種別	全体平面図(通信幹線・撤去)
図面番号	E-25
縮尺	1/300
内容表示	-
令和8年度	
設計者	神崎町役場まちづくり課

標準結線図



動力盤リスト (NO.1)

盤名称 盤形状 電気方式 設備番号	合計容量	動力 番号	機器名称	容量 (kW)			電圧 3φ(V)	設置 階	結線記号	待機電力 容量 (kW)	起動方式 LS △ INV	制御 記号	現地表示 発停表示	備考
				空調	衛生	建築 (AF) (AT)								
LM-A (電灯盤と共用) M1														
			501 厨房換気扇	○		50	10	200	1	A2	0.057			
			502 レストラン店舗換気扇①	○		50	10	200	1	A2	0.0745			
			503 レストラン店舗換気扇②	○		50	10	200	1	A2	0.0745			
			504 レストラン店舗換気扇③	○		50	10	200	1	A2	0.0745			
			505 レストラン店舗換気扇④	○		50	10	200	1	A2	0.0745			
			506 増築レストラン店舗換気扇	○		50	10	200	1	A2	0.149			
			507 厨房冷蔵庫コンセント		○	50	10	200	1	A2	1.0			
			508 厨房空調①	○		50	20	200	1	A2	2.1			
			509 厨房空調②	○		50	20	200	1	A2	2.1			
			510 厨房空調③	○		50	20	200	1	A2	2.1			
			511 レストラン店舗空調①	○		100	75	200	1	A2	9.54			
			512 レストラン店舗空調②	○		100	75	200	1	A2	9.54			
			513 増築レストラン店舗空調	○		100	75	200	1	A2	8.13			
			(計 35.016kW)											
LM-B (電灯盤と共用) M2														
			501 換気扇	○		50	10	200	1	A2	0.057			
			502 空調	○		50	30	200	1	A2	2.8			
			(計 2.857kW)											

- 遮断器のトリップ容量は 各電動機の定格容量に適合したものを使用する。
- 電流計は超過目盛とし 置針指針とする。
- 電動機名称盤には 容量も併記する。
- 各制御盤には 各電動機毎に接地端子を設ける。
- 盤内機器 遮断器 電磁接触器等に負荷名称を記入する。
- 盤仕様は、メーカー標準品とする。

□ : 計画を示す。

道の駅 藤原の里 とうざき新発酵市場棟新築工事			
工事種目	新発酵市場・トイレ棟新築工事		
図面種別	動力盤リスト-1		
図面番号	E-33		
縮尺	NON	内容表示	-
令和8年度			
設計者	神崎町役場まちづくり課		

動力盤リスト (NO. 2)





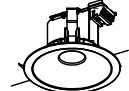


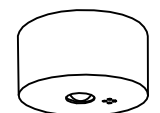
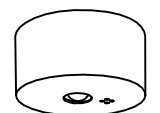


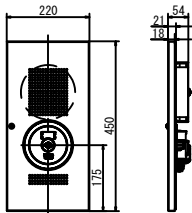
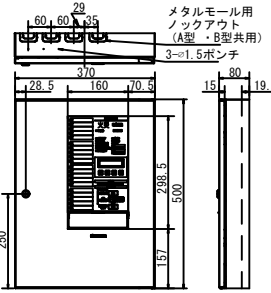
盤名称 盤形状 電気方式 幹線番号	合計容量	動力 番号	機器名称	容量 (kW)					設置 階	結線記号	待機電力 容量 (kW)	起動方式 LS	制御 入-△ INV	操作記号	現地表示		備考	
				空調	衛生	建築	(AF)	(AT)							電圧 3φ (V)	発停表示		サ
LM-C (電灯盤と共用) M3	MCCB 3P 150/100 (計 18.87kW)	P1	空調器 (EHP-S1)	○			100	75	200	R	A2	8.87						
厨房機器				○	50	200	1	A2	0.0745									
厨房機器				○	50	200	1	A2	0.0745									
厨房機器				○	50	200	1	A2	0.149									
LM-D (電灯盤と共用) M4	MCCB 3P 225/125 (計 18.87kW)	P1	空調器 (EHP-S1)	○			100	75	200	R	A2	8.87						
コンビニ主幹				○	225	125	200	1	A2									
LM-E (電灯盤と共用) M5	MCCB 3P 100/75 (計 8.33kW)	P1	空調器 (EHP-S1)	○			100	75	200	1	A2	8.33						

□ : 計画を示す。

動力盤リスト (NO. 3)

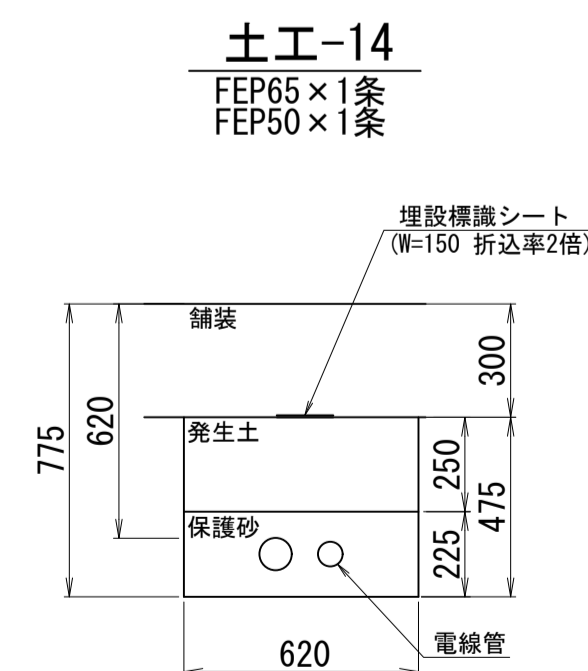
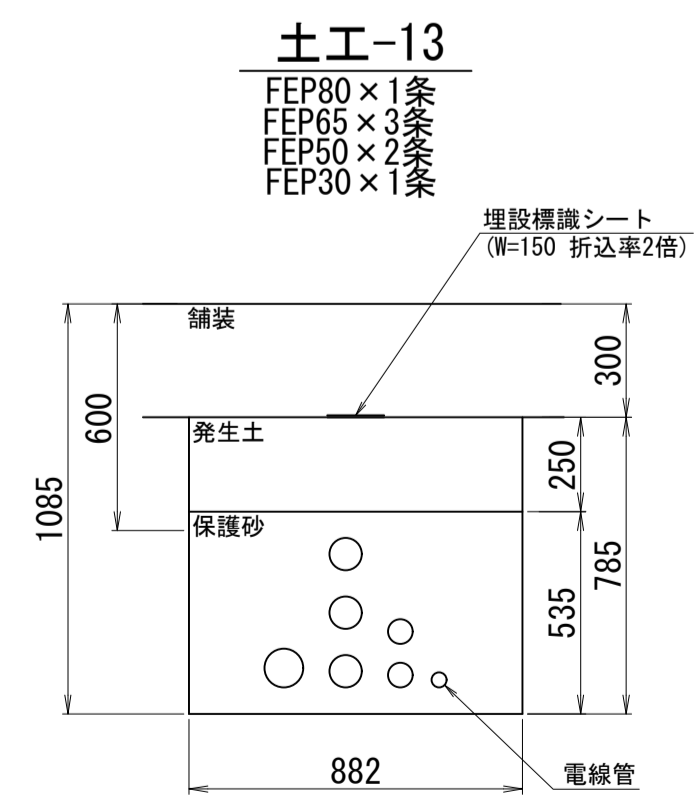
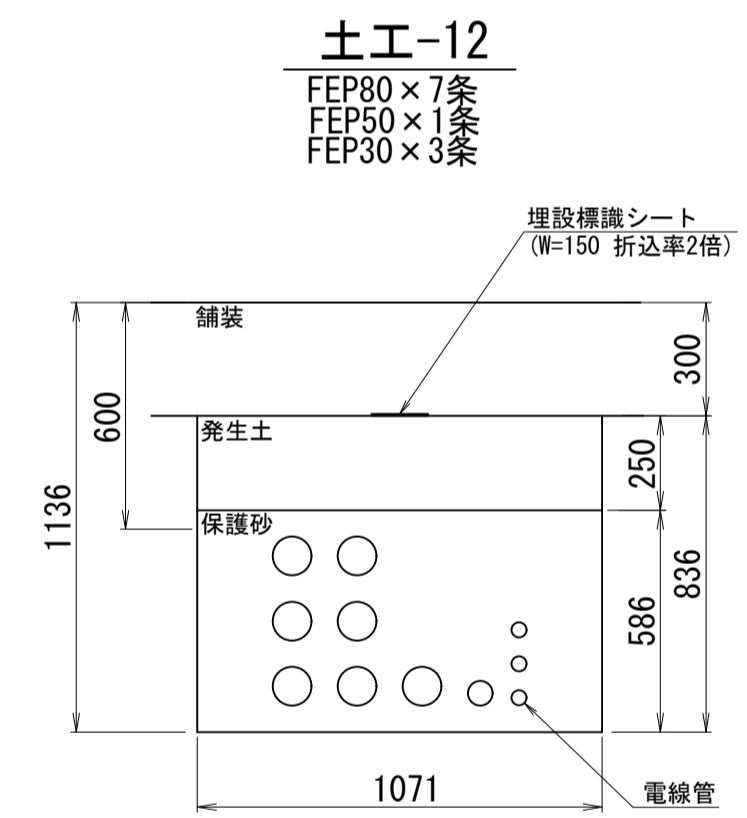
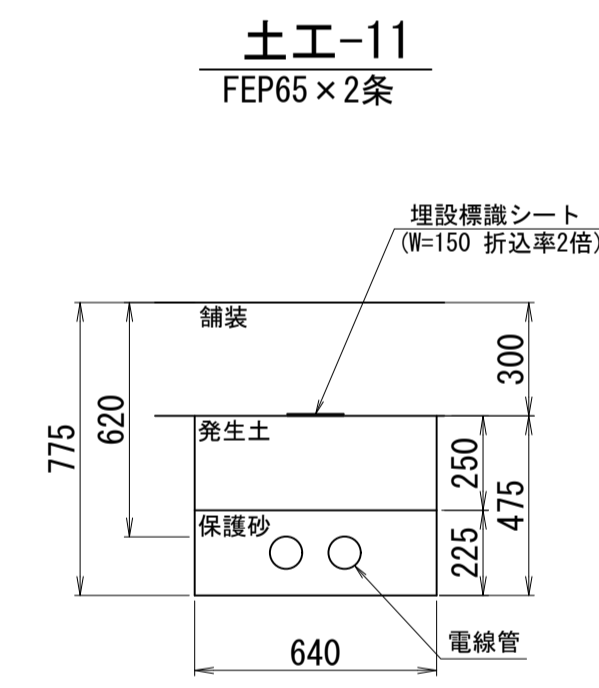
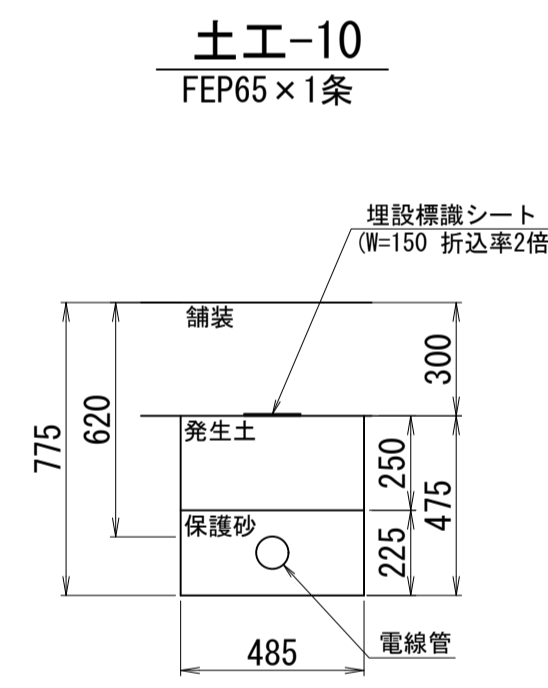
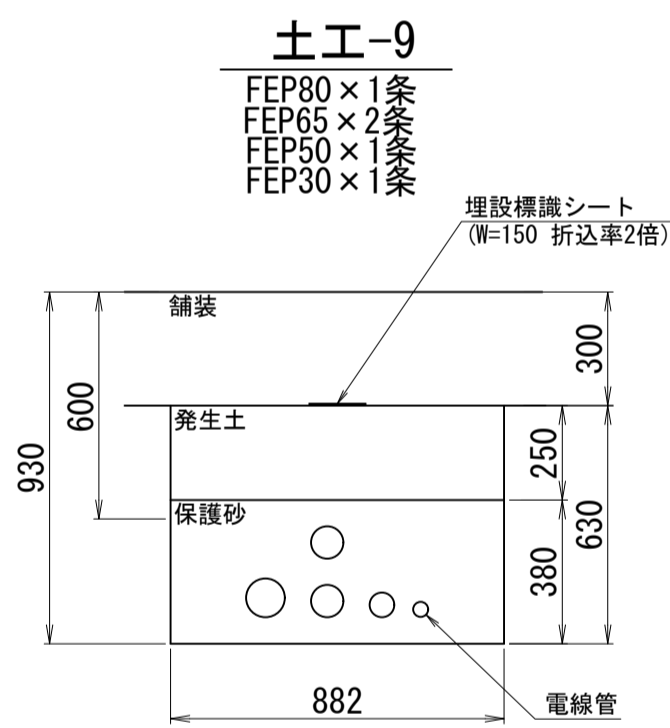
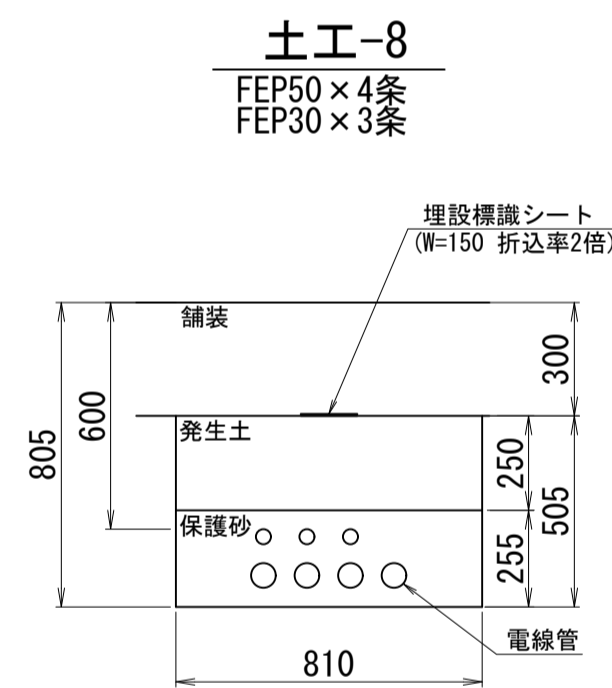
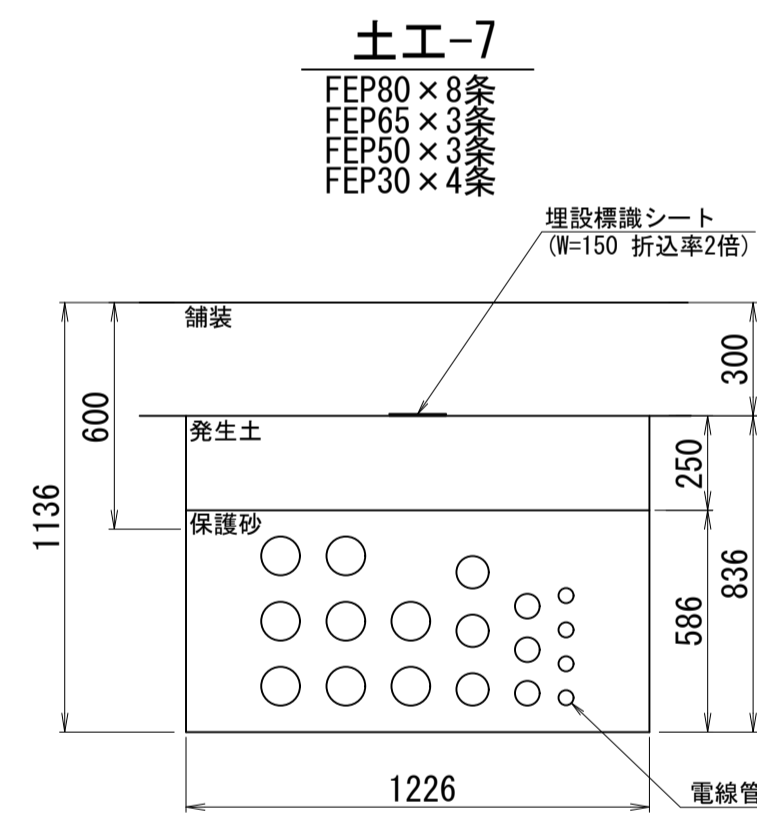
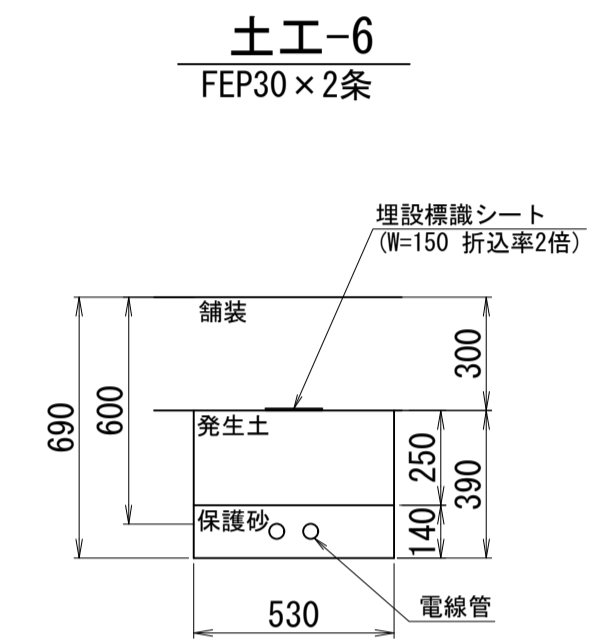
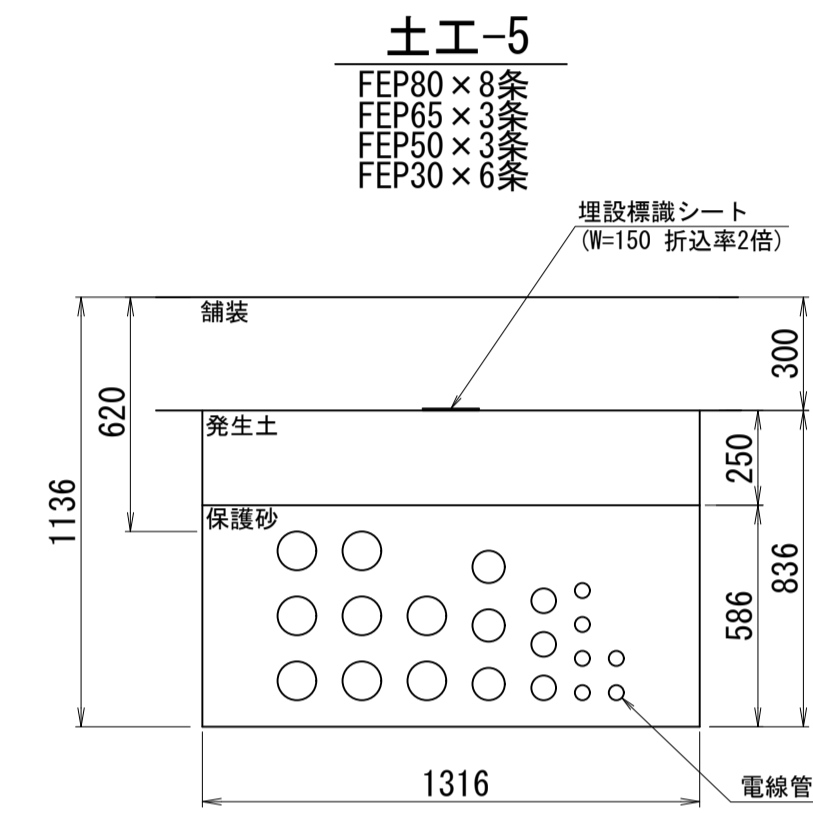
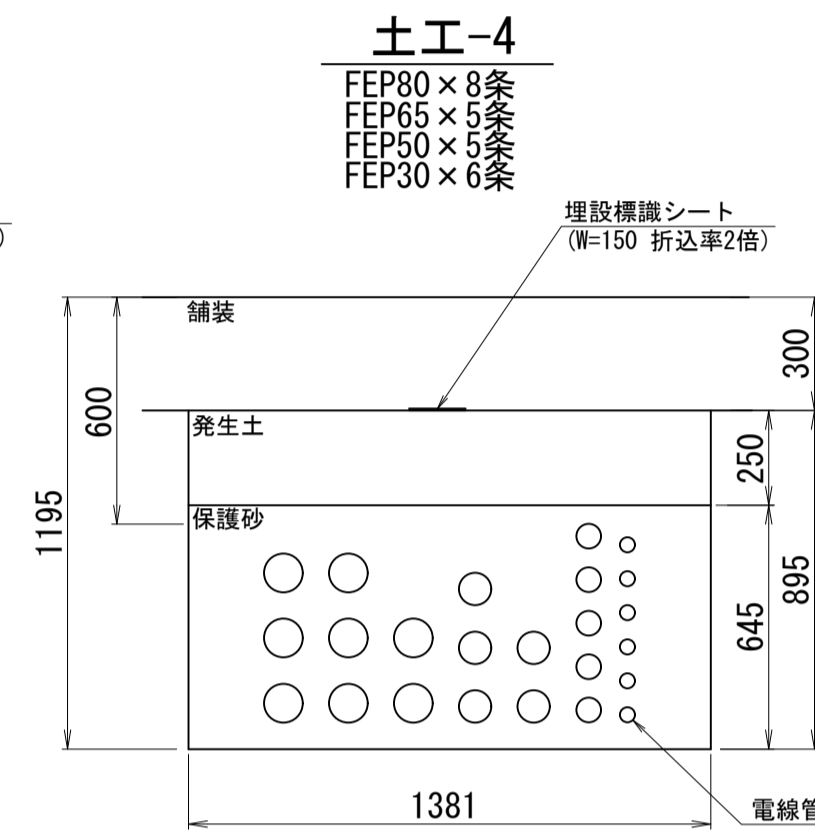
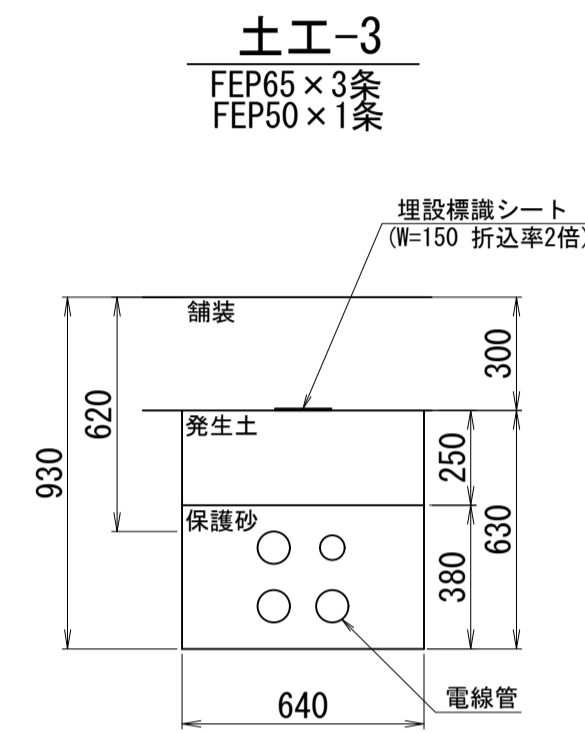
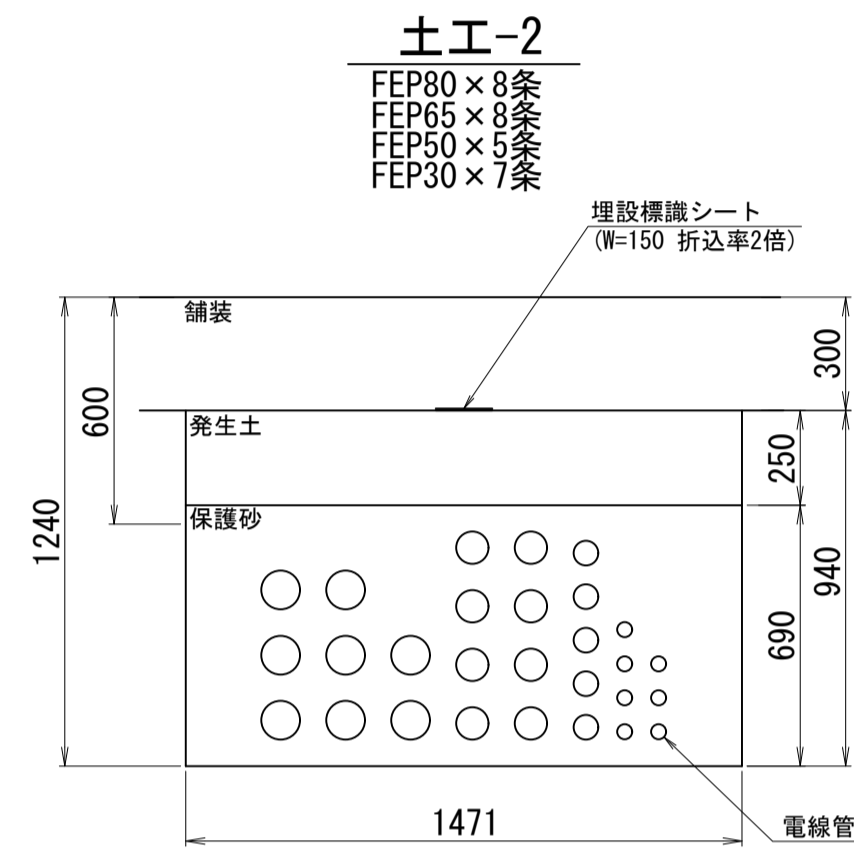
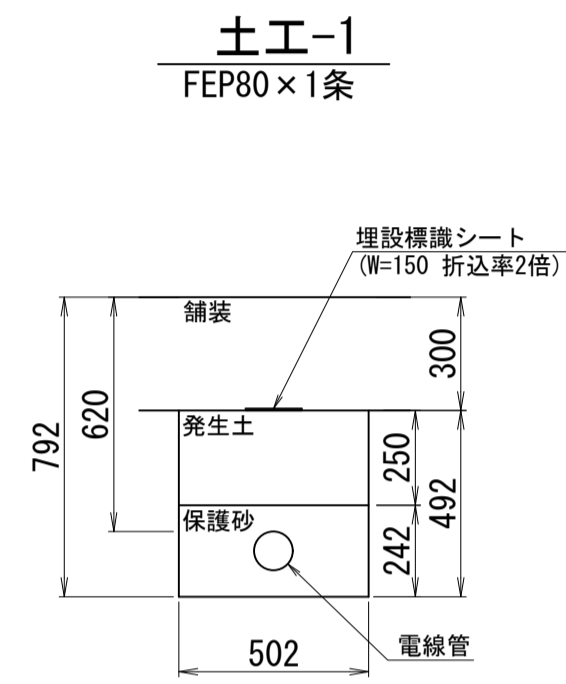
盤名称 盤形状 電気方式 幹線番号	合計容量	動力 番号	機器名称	容量 (kW)					設置 階	結線記号	待機電力 容量 (kW)	起動方式 LS	制御 入-△ INV	操作記号	現地表示		備考
				空調	衛生	建築	(AF)	(AT)							電圧 3φ (V)	発停表示	
LM-F (電灯盤と共用) M6	MCCB 3P 1000/800 (計 35.016kW)		501 会議室換気扇	○			50	10	200	1	A2	0.057					
502 倉庫換気扇①			○			50	10	200	1	A2	0.368						
503 倉庫換気扇②			○			50	10	200	1	A2	0.368						
504 休憩スペース換気扇			○			50	10	200	1	A2	0.368						
505 市場店舗換気扇①			○			50	10	200	1	A2	0.368						
506 市場店舗換気扇②			○			50	10	200	1	A2	0.368						
507 市場店舗換気扇③			○			50	10	200	1	A2	0.368						
508 市場店舗換気扇④			○			50	10	200	1	A2	0.368						
509 男子トイレ換気扇①			○			50	10	200	1	A2	0.0745						
510 男子トイレ換気扇②			○			50	10	200	1	A2	0.0745						
511 女子トイレ換気扇①			○			50	10	200	1	A2	0.0745						
512 女子トイレ換気扇②			○			50	10	200	1	A2	0.0745						
513 女子トイレ換気扇③			○			50	10	200	1	A2	0.0745						
514 多目的トイレ換気扇			○			50	10	200	1	A2	0.0745						
515 ベビーコーナー換気扇			○			50	10	200	1	A2	0.0745						
516 発酵市場コンセント①						○	50	20	200	1	A2	1.8					
517 発酵市場コンセント②						○	50	20	200	1	A2	1.8					
518 発酵市場コンセント③						○	50	20	200	1	A2	1.8					
519 発酵市場コンセント④						○	50	20	200	1	A2	1.8					
520 発酵市場コンセント⑤						○	50	20	200	1	A2	1.8					
521 発酵市場コンセント⑥						○	50	20	200	1	A2	1.8					
522 空調①						○			100	75	200	1	A2	8.13			
523 空調②						○			100	75	200	1	A2	8.13			
524 空調③						○			100	75	200	1	A2	8.13			
525 空調④						○			100	75	200	1	A2	9.54			
526 空調⑤						○			100	75	200	1	A2	9.54			
527 空調⑥						○			100	75	200	1	A2	9.54			
528 空調⑦						○			100	75	200	1	A2	9.54			
529 空調⑧						○			100	75	200	1	A2	9.54			
530 空調⑨						○			100	75	200	1	A2	9.54			
531 空調⑩						○			100	50	200	1	A2	6.09			

道の駅発酵の里こうざき新発酵市場棟新築工事			
工事種目	新発酵市場・トイレ棟新築工事		
図面種別	動力盤リスト-2		
図面番号	E-34		
縮尺	NON	内容表示	-
令和8年度			
設計者	神崎町役場まちづくり課		

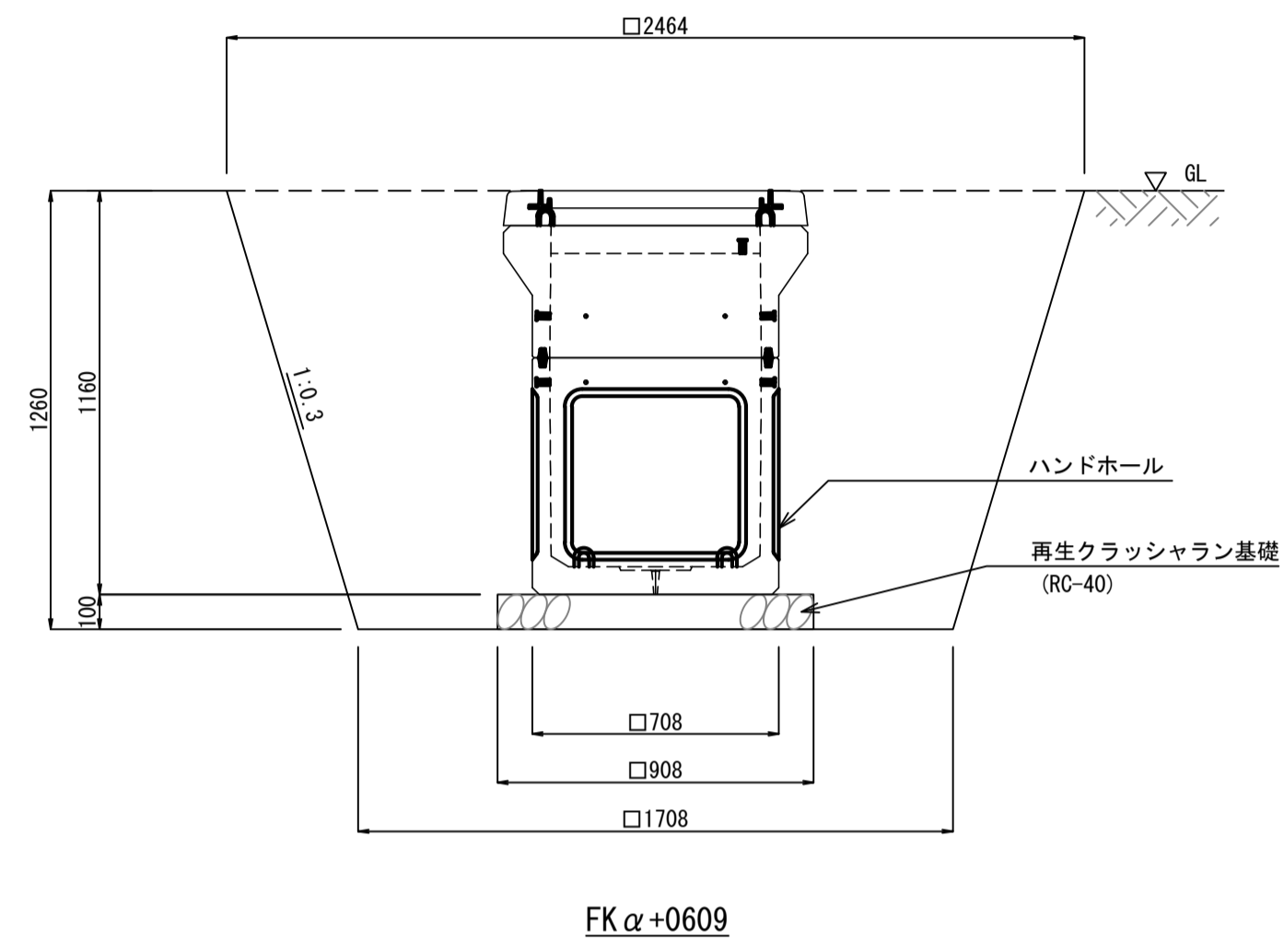
A	直付下面解放型 LEDベースライト	B	直付トラフ型 LEDベースライト	C	直付逆富士型 LEDベースライト	D	天井埋込型 一体型LEDベースライト	E	LEDベースダウンライト																																															
A1	LSS6-4-65 (LN)	B1	LSS9MP/RP-2-14 (LN)	C1	LSS10-4-48 (LN)	D1	LRS10MP/RP-4-27 (LN)	E1	LRS1-17																																															
	定格消費電力 43.7W 定格入力電圧 100V 定格入力容量 44.6VA 	定格消費電力 11.9W 定格入力電圧 100V 定格入力容量 12.1VA 	C1 定格消費電力 33.4W 定格入力電圧 100V 定格入力容量 33.5VA C2 定格消費電力 44.8W 定格入力電圧 100V 定格入力容量 44.9VA 	定格消費電力 17.1W 定格入力電圧 100V 定格入力容量 17.3VA 	定格消費電力 13.9W 定格入力電圧 100V 定格入力容量 14.0VA 																																																			
a	避難口誘導灯 (電池内蔵型)	a	通路誘導灯 (電池内蔵型)																																																					
a1	ST1-FBF20-BL	a2	ST1-FBF22-BL																																																					
																																																								
b	直付LED非常用照明 (電池内蔵型)	b	直付LED非常用照明 (電池内蔵型)																																																					
b1	K1-LSS11-2	b2	K1-LSS11-3																																																					
	 <table border="1"> <thead> <tr> <th>器具取付高さ</th> <th>2.1m</th> <th>2.4m</th> <th>2.6m</th> <th>3.0m</th> <th>4.0m</th> </tr> </thead> <tbody> <tr> <td>単体配置 A1</td> <td>3.8</td> <td>4.2</td> <td>4.5</td> <td>2.7</td> <td>-</td> </tr> <tr> <td>直線配置 A2</td> <td>7.9</td> <td>9.0</td> <td>9.7</td> <td>11.0</td> <td>-</td> </tr> <tr> <td>四角配置 A3</td> <td>6.1</td> <td>6.8</td> <td>7.4</td> <td>8.2</td> <td>-</td> </tr> </tbody> </table>	器具取付高さ	2.1m	2.4m	2.6m	3.0m	4.0m	単体配置 A1	3.8	4.2	4.5	2.7	-	直線配置 A2	7.9	9.0	9.7	11.0	-	四角配置 A3	6.1	6.8	7.4	8.2	-	 <table border="1"> <thead> <tr> <th>器具取付高さ</th> <th>2.1m</th> <th>2.4m</th> <th>2.6m</th> <th>3.0m</th> <th>4.0m</th> </tr> </thead> <tbody> <tr> <td>単体配置 A1</td> <td>4.8</td> <td>5.3</td> <td>5.6</td> <td>6.1</td> <td>5.8</td> </tr> <tr> <td>直線配置 A2</td> <td>10.2</td> <td>11.4</td> <td>12.2</td> <td>13.8</td> <td>16.7</td> </tr> <tr> <td>四角配置 A3</td> <td>7.8</td> <td>8.7</td> <td>9.3</td> <td>10.5</td> <td>13.1</td> </tr> </tbody> </table>	器具取付高さ	2.1m	2.4m	2.6m	3.0m	4.0m	単体配置 A1	4.8	5.3	5.6	6.1	5.8	直線配置 A2	10.2	11.4	12.2	13.8	16.7	四角配置 A3	7.8	8.7	9.3	10.5	13.1						
器具取付高さ	2.1m	2.4m	2.6m	3.0m	4.0m																																																			
単体配置 A1	3.8	4.2	4.5	2.7	-																																																			
直線配置 A2	7.9	9.0	9.7	11.0	-																																																			
四角配置 A3	6.1	6.8	7.4	8.2	-																																																			
器具取付高さ	2.1m	2.4m	2.6m	3.0m	4.0m																																																			
単体配置 A1	4.8	5.3	5.6	6.1	5.8																																																			
直線配置 A2	10.2	11.4	12.2	13.8	16.7																																																			
四角配置 A3	7.8	8.7	9.3	10.5	13.1																																																			
	小型総合盤P型1級内器 (リング型表示灯内蔵)		シンプルP-1シリーズ P型1級受信機																																																					
			20回線露出型																																																					
	 <table border="1"> <thead> <tr> <th>定格</th> <th>ベル</th> <th>定格</th> </tr> </thead> <tbody> <tr> <td></td> <td>DC24V 10mA <td>音圧: 90dB以上(前方1mにて)</td> </td></tr> <tr> <td>発信機</td> <td>DC30V 3A</td> <td></td> </tr> <tr> <td>表示灯</td> <td>LED DC/AC24V 9mA</td> <td></td> </tr> <tr> <td>使用周囲温度</td> <td colspan="2">-10℃~+50℃</td> </tr> <tr> <td>質量</td> <td colspan="2">2.6kg</td> </tr> </tbody> </table>	定格	ベル	定格		DC24V 10mA <td>音圧: 90dB以上(前方1mにて)</td>	音圧: 90dB以上(前方1mにて)	発信機	DC30V 3A		表示灯	LED DC/AC24V 9mA		使用周囲温度	-10℃~+50℃		質量	2.6kg		 <table border="1"> <thead> <tr> <th>常用電源</th> <th>AC100V 50/60Hz</th> <th>質量</th> <th>7kg</th> </tr> </thead> <tbody> <tr> <td>消費電力</td> <td>警戒時最大: 12VA</td> <td>警報時最大:</td> <td>41VA</td> </tr> <tr> <td>予備電源</td> <td colspan="3">DC24V 600mAh ニッケルカドミウム蓄電池</td> </tr> </tbody> </table>	常用電源	AC100V 50/60Hz	質量	7kg	消費電力	警戒時最大: 12VA	警報時最大:	41VA	予備電源	DC24V 600mAh ニッケルカドミウム蓄電池																										
定格	ベル	定格																																																						
	DC24V 10mA <td>音圧: 90dB以上(前方1mにて)</td>	音圧: 90dB以上(前方1mにて)																																																						
発信機	DC30V 3A																																																							
表示灯	LED DC/AC24V 9mA																																																							
使用周囲温度	-10℃~+50℃																																																							
質量	2.6kg																																																							
常用電源	AC100V 50/60Hz	質量	7kg																																																					
消費電力	警戒時最大: 12VA	警報時最大:	41VA																																																					
予備電源	DC24V 600mAh ニッケルカドミウム蓄電池																																																							

- 特記事項
1. 公共施設記号を付した器具の詳細は、電気設備工事標準図(最新版)による。
 2. 姿図の形状、色彩等は参考とし、詳細は承認図にて決定するものとする。
 3. LED非常照明は、床面照度を2Lx以上を確保すること。

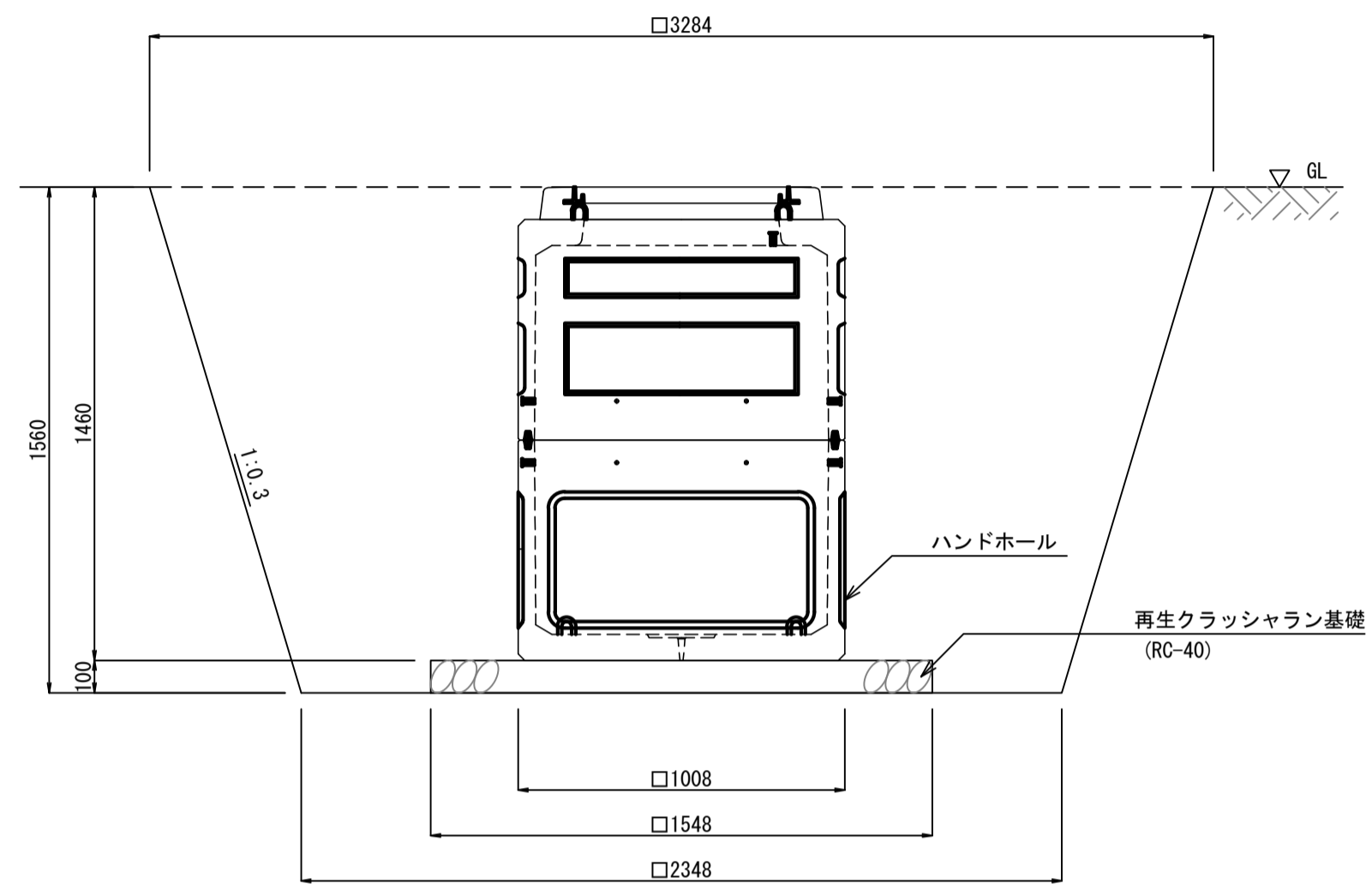
道の駅 薩摩の里 こうざき新発酵市場棟新築工事			
工事種目	新発酵市場・トイレ棟新築工事		
図面種別	照明器具姿図		
図面番号	E-36		
縮尺	NON	内容表示	-
令和8年度			
設計者	神崎町役場まちづくり課		



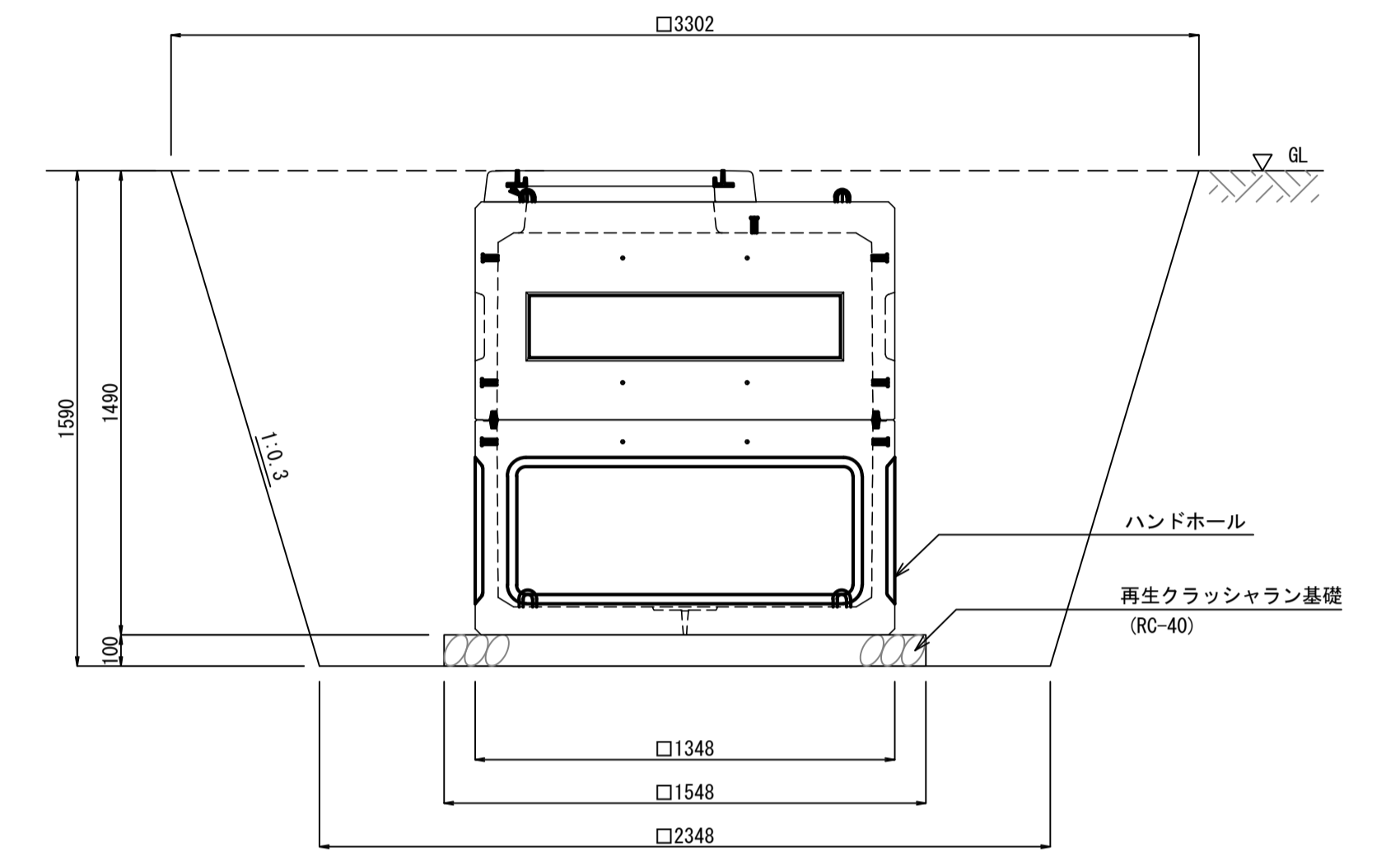
道の駅発酵の里こうざき新発酵市場棟新築工事			
工事種目	新発酵市場・トイレ棟新築工事		
図面種別	埋設管路標準断面図-1		
図面番号	E-37		
縮尺	1/20	内容表示	-
令和8年度			
設計者	神崎町役場まちづくり課		



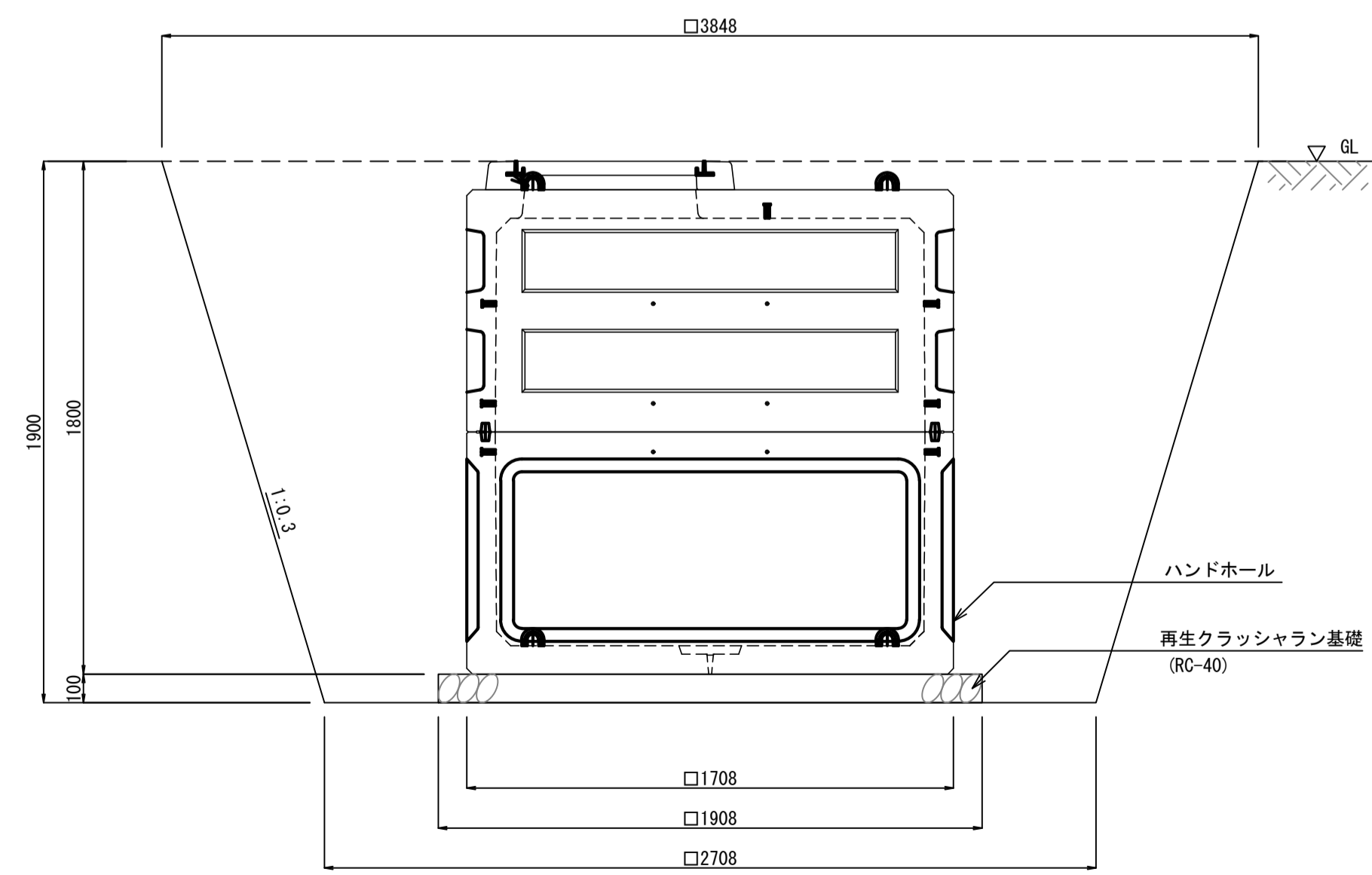
FKα+0609



FKα+0912



FKα+1212



FKα+1515

道の駅 藤原の里 こうざき新発酵市場棟新築工事			
工事種目	新発酵市場・トイレ棟新築工事		
図面種別	ハンドホール標準断面図		
図面番号	E-39		
縮尺	1/20	内容表示	-
令和8年度			
設計者	神崎町役場まちづくり課		